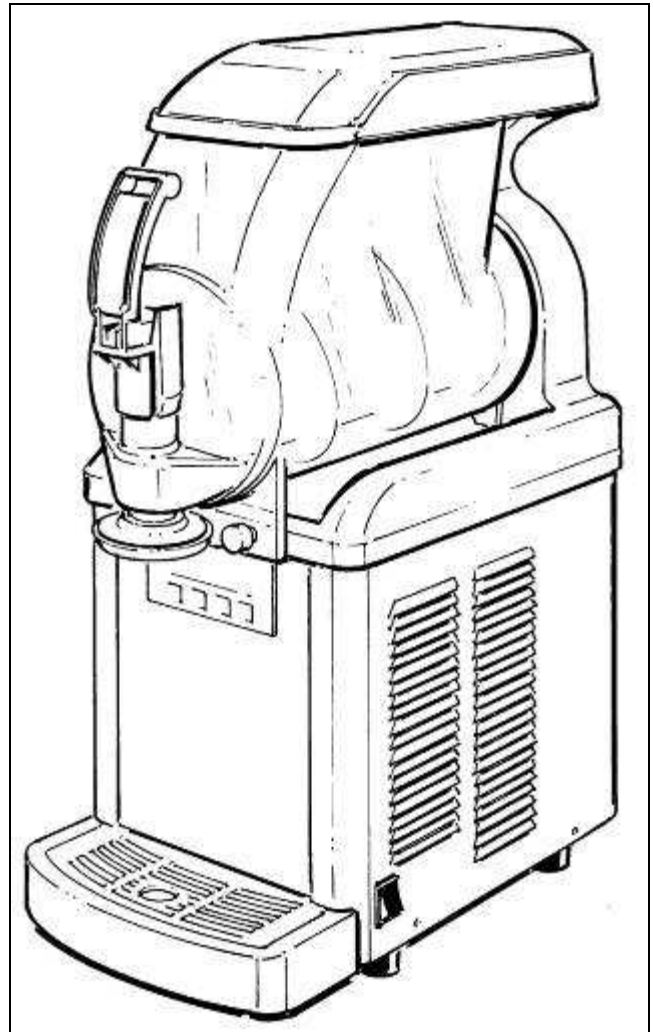


GT1 e GT2



Manuale d'uso e manutenzione
Pag.3
Gebrauchs- und Wartungsanleitung
S.23
Operator's manual
Page 43





DRINK SYSTEMS S.p.a.

COSTRUZIONE DISTRIBUTORI DI BEVANDE - MANUFACTURER OF BEVERAGE DISPENSER

S.P.M. Drink Systems S.p.a. - 41057 Spilamberto (Mo) Italy - Via Panaro, 2/b
Tel. +39 059.789811 - Fax +39 059.781761

E-mail: info@spm-ice.it - Internet: www.spm-ice.it

Cod. Fisc. e Partita IVA 03195610369 - REA MO-366825

Cap. Soc. € 1000.000,00 i.v. - Foro Competente Modena - Cod. ident. CEE IT 03195610369



DRINK SYSTEMS S.p.a.

COSTRUZIONE DISTRIBUTORI DI BEVANDE - MANUFACTURER OF BEVERAGE DISPENSER

S.P.M. Drink Systems S.p.a. - 41057 Spilamberto (Mo) Italy - Via Panaro, 2/b

Tel. +39 059.789811 - Fax +39 059.781761

E-mail: info@spm-ice.it - Internet: www.spm-ice.it

Cod. Fisc. e Partita IVA 03195610369 - REA MO-366825

Cap. Soc. € 1000.000,00 i.v. - Foro Competente Modena - Cod. ident. CEE IT 03195610369

Gentile Cliente,
ci congratuliamo con Lei per aver scelto un
prodotto di qualità che sicuramente
risponderà alle Sue aspettative.
RingraziandoLa per la preferenza accordataci,
la invitiamo cortesemente a prendere attenta
visione del presente manuale d'uso e
manutenzione.

Pubblicazione emessa da:

SPM DRINK SYSTEMS S.p.a.
Via Panaro n° 2
41057 Spilamberto (MO)

Edizione: 12/2011

Revisione: 04

© 2011 – SPM Drink Systems

Tutti i diritti di riproduzione del presente manuale sono riservati alla **SPM DRINK SYSTEMS**, la riproduzione anche parziale è vietata.

Le descrizioni e le illustrazioni sono riferite alla specifica macchina/impianto in oggetto. **SPM DRINK SYSTEMS** si riserva il diritto di apportare in qualsiasi momento tutte le modifiche che riterrà opportune alla produzione di serie.

Il presente manuale:

è parte integrante della fornitura e deve essere letto attentamente al fine di un utilizzo corretto, in conformità ai requisiti essenziali di sicurezza;

è elaborato secondo le disposizioni della **Direttiva Macchine 2006/42/CE** e riporta le informazioni tecniche necessarie per svolgere correttamente tutte le procedure in condizioni di sicurezza;

deve essere conservato con cura (protetto in un involucro trasparente e stagno per evitarne il deterioramento) e deve accompagnare la macchina durante tutta la sua vita, compresi eventuali passaggi di proprietà. In caso di smarrimento o deterioramento è possibile riceverne una copia facendo richiesta alla **SPM DRINK SYSTEMS** segnalando i dati riportati sulla targhetta d'identificazione

SPM DRINK SYSTEMS declina ogni responsabilità per uso improprio della macchina/impianto e/o per danni causati in seguito ad operazioni non contemplate in questo manuale.



D R I N K S Y S T E M S S.p.a.

COSTRUZIONE DISTRIBUTORI DI BEVANDE - MANUFACTURER OF BEVERAGE DISPENSER

S.P.M. Drink Systems S.p.a. - 41057 Spilamberto (Mo) Italy - Via Panaro, 2/b
Tel. +39 059.789811 - Fax +39 059.781761

E-mail: info@spm-ice.it - Internet: www.spm-ice.it

Cod. Fisc. e Partita IVA 03195610369 - REA MO-366825

Cap. Soc. € 1000.000,00 i.v. - Foro Competente Modena - Cod. ident. CEE IT 03195610369

INDICE

1. AVVERTENZE E CONSIGLI IMPORTANTI	5
2. CORREDO DELL'APPARECCHIO	5
3. INDICAZIONI UTILI PER IL TRASPORTO	5
4. INDICAZIONI UTILI PER IL SOLLEVAMENTO	5
5. SPECIFICHE TECNICHE	6
6. POSIZIONAMENTO	7
7. COLLEGAMENTO ALLA RETE ELETTRICA	8
8. OPERAZIONI DI AVVIAMENTO	9
9. MODALITA' D'USO	11
10. OPERAZIONI DI PULIZIA E SANITIZZAZIONE QUOTIDIANA	12
11. MANUTENZIONE STRAORDINARIA	19
Pulizia del condensatore	19
Controllo e sostituzione delle guarnizioni	20
Stoccaggio invernale	20
12. INFORMAZIONI UTILI SUI PREPARATI PER GELATO	21
13. ESCLUSIONE DI RESPONSABILITA'	21
14. GUIDA ALLA RISOLUZIONE DEI PROBLEMI	22
15. SCHEMI ELETTRICI	63



DRINK SYSTEMS S.p.a.

COSTRUZIONE DISTRIBUTORI DI BEVANDE - MANUFACTURER OF BEVERAGE DISPENSER

S.P.M. Drink Systems S.p.a. - 41057 Spilamberto (Mo) Italy - Via Panaro, 2/b
Tel. +39 059.789811 - Fax +39 059.781761

E-mail: info@spm-ice.it - Internet: www.spm-ice.it

Cod. Fisc. e Partita IVA 03195610369 - REA MO-366825

Cap. Soc. € 1000.000,00 i.v. - Foro Competente Modena - Cod. ident. CEE IT 03195610369

1. AVVERTENZE E CONSIGLI IMPORTANTI

Il presente manuale d'uso ed installazione è parte integrante dell'apparecchio e dovrà essere conservato per qualsiasi consultazione. Salvo diversa indicazione, il presente manuale è rivolto all'operatore (personale che usa quotidianamente l'apparecchio) e al manutentore (personale qualificato per installazione e/o manutenzione). Le parti del manuale rivolte solo al manutentore verranno opportunamente evidenziate. Leggere attentamente le avvertenze contenute nel presente manuale prima di installare ed utilizzare l'apparecchio.

Il presente apparecchio è stato progettato per la produzione di gelati soft, creme gelato, sorbetti, creme fredde, frozen yogurt, smoothies e prodotti simili preparati miscelando acqua o latte con prodotti in polvere.

Al momento del ricevimento di questo apparecchio assicurarsi che il codice di identificazione dello stesso corrisponda a quello da Voi ordinato e riportato sempre sui documenti di trasporto e cioè:

- "nome apparecchio" seguito dal numero di matricola progressivo.

Questo apparecchio è destinato solo ed esclusivamente all'uso per il quale è stato concepito ed il costruttore non può essere ritenuto responsabile per eventuali danni dovuti ad un uso improprio.

Il presente apparecchio non è da intendersi adatto all'uso da parte di persone (incluso bambini) con ridotte capacità fisiche, sensoriali o mentali, o prive di esperienza e conoscenza, a meno che siano state supervisionate o istruite riguardo all'uso dell'apparecchio da una persona responsabile della loro sicurezza. I bambini dovrebbero essere supervisionati per assicurarsi che non giochino con l'apparecchio.

Il presente apparecchio non è adatto all'uso esterno. Il presente apparecchio non è adatto all'installazione in luoghi in cui può essere utilizzato un getto d'acqua. Il presente apparecchio deve essere

installato in luoghi dove possa essere controllato da personale qualificato.

2. CORREDO DELL'APPARECCHIO

Al momento dell'apertura all'interno dell'imballo si troveranno i seguenti elementi:

- il presente manuale di uso e manutenzione,
- la dichiarazione di conformità CE;
- 1 tubetto di lubrificante (vaselina);
- 1 vaschetta raccogli gocce e 3 guarnizioni a ventosa.

3. INDICAZIONI UTILI PER IL TRASPORTO

Al fine di evitare che l'olio contenuto nel compressore ermetico defluisca nel circuito refrigerante, è necessario trasportare, immagazzinare e movimentare l'apparecchio in posizione verticale rispettando le indicazioni poste sull'imballo. Nel caso in cui l'apparecchio sia stato accidentalmente o volutamente per ragioni di trasporto, tenuto in posizione non verticale è necessario, prima del suo avviamento, tenerlo per circa 3-4 ore in posizione eretta in modo che l'olio ritorni nel compressore.

4. INDICAZIONI UTILI PER IL SOLLEVAMENTO

Ogni apparecchio è munito di un apposito bancale in legno che ne permette lo spostamento utilizzando gli usuali mezzi di movimentazione e di sollevamento.



Attenzione

Non sollevare mai l'apparecchio singolarmente, ma con l'aiuto di un altro operatore.

Per non provocare danni all'apparecchio, le manovre di carico e scarico sono da effettuarsi con particolare cura. E' possibile sollevare l'apparecchio, con carrello elevatore, a motore o manuale, posizionando le pale nella parte sottostante dello stesso.



DRINK SYSTEMS S.p.a.

COSTRUZIONE DISTRIBUTORI DI BEVANDE - MANUFACTURER OF BEVERAGE DISPENSER

S.P.M. Drink Systems S.p.a. - 41057 Spilamberto (Mo) Italy - Via Panaro, 2/b
Tel. +39 059.789811 - Fax +39 059.781761

E-mail: info@spm-ice.it - Internet: www.spm-ice.it

Cod. Fisc. e Partita IVA 03195610369 - REA MO-366825

Cap. Soc. € 1000.000,00 i.v. - Foro Competente Modena - Cod. ident. CEE IT 03195610369

Va, invece, evitato di:

- rovesciare il distributore;
- trascinare il distributore con funi od altro;
- sollevare il distributore con imbracature o funi
- scuotere o dare scossoni al distributore ed al suo imballo.

Per lo stoccaggio è necessario che l'ambiente sia asciutto e con temperature comprese tra 0°C e 40 °C. Con l'imballo originale è possibile sovrapporre non più di 2 apparecchi avendo cura di mantenere la posizione verticale indicata dalle frecce sull'imballo.

5. SPECIFICHE TECNICHE

Caratteristiche tecniche ed elettriche dell'apparecchio

Tutte le caratteristiche tecniche ed elettriche dell'apparecchio sono riportate sulla targhetta matricola applicata all'interno dell'apparecchio e qui sotto riprodotta.



Sulla targhetta vengono riportati:

- Modello;
- Numero di matricola;
- Caratteristiche elettriche in Volt/ Hz;
- Assorbimento max in Watt;
- Corrente max in Amp;
- Peso in kg;
- Temperatura ambiente di utilizzo della macchina compresa fra i 24 ed i 32°C.

Le dimensioni di ingombro dell'apparecchio sono:

GT1

- Altezza 65 mm.
- Larghezza 26 mm.
- Profondità 42.5 mm.
- Peso 28 kg.

GT2

- Altezza 65 mm.
- Larghezza 45 mm.
- Profondità 42.5 mm.
- Peso 46 kg.

Rumorosità

Il livello di pressione acustica continuo, equivalente, ponderato è inferiore a 70 dB.

In caso di guasto:

Nella maggior parte dei casi, gli eventuali inconvenienti tecnici sono risolvibili con piccoli interventi; suggeriamo perciò di leggere attentamente il presente manuale, prima di contattare il costruttore o il centro di assistenza.

Smaltimento


Importante

Tutti gli elementi dell'imballaggio non devono essere lasciati alla portata dei bambini in quanto potenziali fonti di pericolo.

Importante

Nel rispetto dell'ambiente, non disperdere gli elementi dell'imballaggio ma conservarli in modo da poterli riutilizzare qualora necessario (i.e. stoccaggio invernale).



Il simbolo  indica che l'apparecchio non può essere smaltito come rifiuto comune, ma deve essere smaltito secondo quanto stabilito dalla direttiva europea 2003/108/EC (Waste Electrical and Electronics Equipments - WEEE) e dalle legislazioni nazionali derivanti, per prevenire possibili conseguenze negative per l'ambiente e per la salute umana. Per il corretto smaltimento dell'apparecchio, contattate il punto vendita presso cui avete acquistato l'apparecchio oppure il nostro servizio post vendita.

6. POSIZIONAMENTO

SOLO PER MANUTENTORE

L'installazione e le successive operazioni di manutenzione, devono essere effettuate da personale specializzato ed addestrato all'uso dell'apparecchio, secondo le norme in vigore.

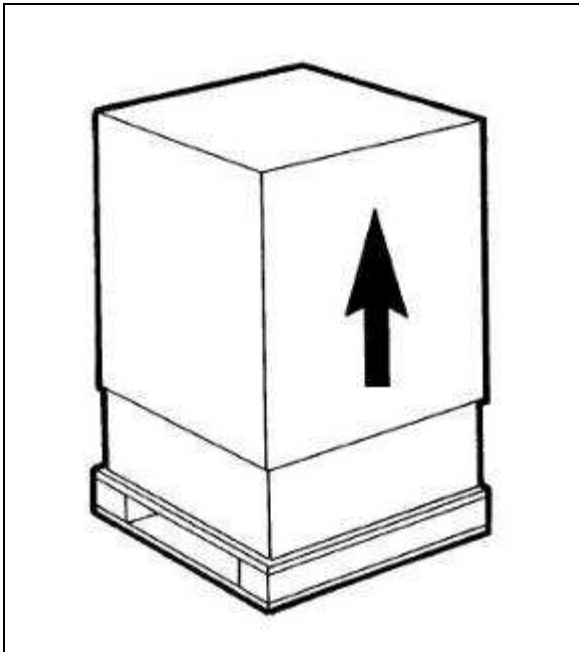


Fig. 1

a) Dopo aver tolto l'imballo **conservarne tutti gli elementi per lo stoccaggio invernale** ed assicurarsi dell'integrità dell'apparecchio (fig.1).

!IMPORTANTE!

Tutti gli elementi dell'imballaggio non devono essere lasciati alla portata dei bambini in quanto potenziali fonti di pericolo.

b) Appoggiare l'apparecchio su una superficie orizzontale e solida facendo in modo che la carrozzeria dell'apparecchio sia ben areata (almeno 20 cm di spazio libero, fig.2), installare l'apparecchio in un ambiente asciutto ed evitare di installarlo vicino a fonti di calore. **La temperatura ambiente di utilizzo macchina deve essere compresa tra i 24°C e i 32°C.**

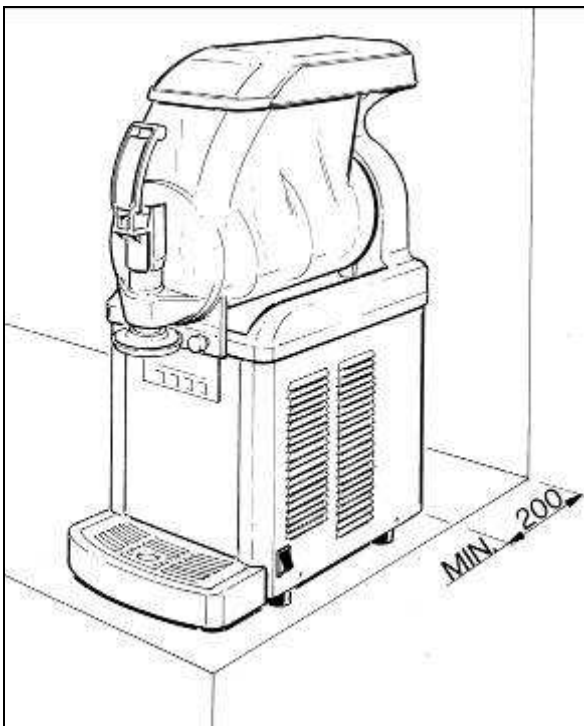


Fig. 2

c) Controllare che la tensione di rete corrisponda a quella indicata sulla targhetta matricola e che la potenza disponibile sia adeguata a quella richiesta dall'apparecchio. Inserire la spina in una presa di corrente munita del polo di terra, eliminando prese multiple.

PER ULTERIORI PRECAUZIONI, LEGGERE ATTENTAMENTE IL PARAGRAFO "COLLEGAMENTO ALLA RETE ELETTRICA".

d) L'installazione deve essere effettuata secondo le istruzioni del produttore. Un mancato rispetto di tali indicazioni può compromettere la funzionalità dell'apparecchio.

Importante

La messa a terra è necessaria e obbligatoria a termine di legge. Prima di effettuare qualsiasi operazione di pulizia o manutenzione straordinaria assicurarsi di aver scollegato l'apparecchio dalla rete togliendo la spina di alimentazione.

In caso di guasto o mal funzionamento spegnere l'apparecchio e staccare la spina.

7. COLLEGAMENTO ALLA RETE ELETTRICA

SOLO PER MANUTENTORE

Prima di inserire la spina nella presa di alimentazione, come già spiegato nel paragrafo precedente, è necessario che per la Vostra sicurezza prendiate attenta visione delle seguenti precauzioni:

- **Accertarsi che il collegamento sia effettuato ad un impianto dotato di un efficace messa a terra come previsto dalle vigenti normative di sicurezza (fig.3). Il costruttore non può essere quindi considerato responsabile per eventuali danni causati dalla mancata messa a terra dell' impianto.**
- **Verificare sempre le specifiche elettriche sulla targhetta di ogni singolo apparecchio, i dati di targa rimpiazzano sempre quelli riportati sul presente manuale.**
- **E' indispensabile, per una corretta e sicura installazione, predisporre un'apposita presa comandata da un interruttore magnetotermico con distanza d'apertura dei contatti uguale o superiore a 3mm, conforme alle vigenti normative nazionali di sicurezza (fig.3).**
- **Non usare mai prese multiple o prolungh.**
- **Accertarsi che il cavo di alimentazione per tutta la sua lunghezza non venga in nessun modo schiacciato.**
- **Per staccare la spina, dopo aver sempre staccato l'interruttore generale, afferrare la stessa effettuando trazione dolce.**

Importante

SE IL CAVO DI ALIMENTAZIONE E' DANNEGGIATO, ESSO DEVE ESSERE SOSTITUITO DAL COSTRUTTORE O DAL SUO SERVIZIO DI ASSISTENZA O COMUNQUE DA UNA PERSONA CON QUALIFICA SIMILARE , IN MODO DA PREVENIRE OGNI RISCHIO.

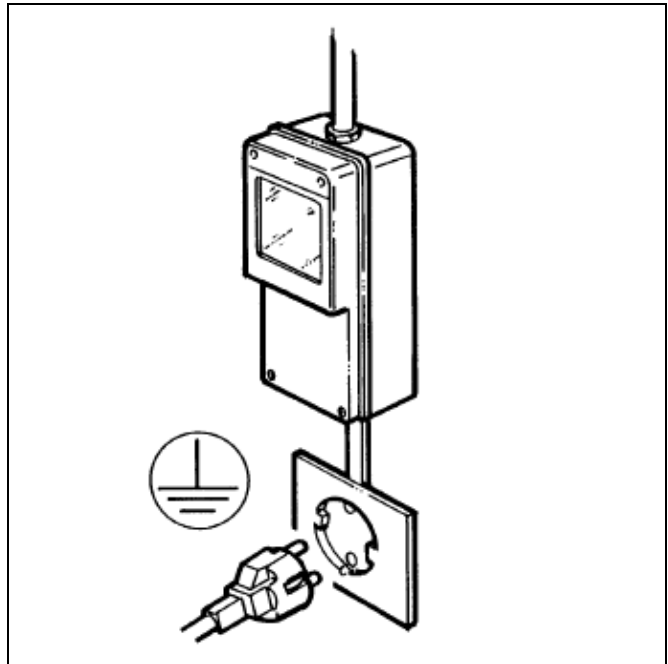


Fig. 3

8. OPERAZIONI DI AVVIAMENTO

!ATTENZIONE!

PRIMA DI EFFETTUARE IL PRIMO AVVIAMENTO DELLA MACCHINA, PROCEDERE ALLE OPERAZIONI DI PULIZIA E SANITIZZAZIONE DESCRITTE AL CAPITOLO 10

- Diluire e miscelare, in un recipiente a parte, il prodotto con acqua o latte secondo le indicazioni del produttore (vedi figura 4).

NOTA: si definisce prodotto il risultato della miscelazione di acqua o latte con il preparato per ottenere gelati soft, creme gelato, sorbetti, creme fredde, frozen yogurt, smoothies e prodotti similari.

Non introdurre più di 2.5 litri di prodotto liquido in quanto durante il raffreddamento si verifica un notevole aumento di volume che potrebbe superare la capacità massima della vasca (vedi il capitolo su come calcolare tale aumento di volume).

- Versare il prodotto ottenuto nella vasca (vedi fig.5).

- Riposizionare prima il sottocoperchio e quindi il coperchio principale e bloccarlo con l'apposita chiave.

Nota

GT1 e GT2 sono dotate di un efficace dispositivo di sicurezza a tutela dell'operatore, che entra in funzione con il sollevamento del coperchio e determina l'automatico ed immediato arresto di tutti gli organi in movimento.

Nel caso in cui il coperchio non sia correttamente posizionato, il mescolatore corrispondente non entrerà quindi in funzione.

- Inserire la spina nella presa di alimentazione elettrica.

-Attivare l'interruttore generale, il mescolatore entrerà automaticamente in azione.

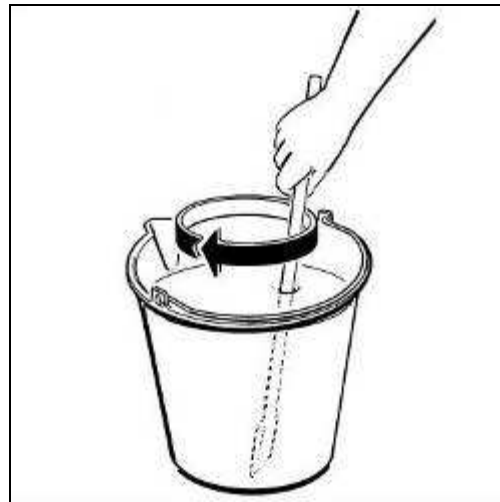


Fig. 4

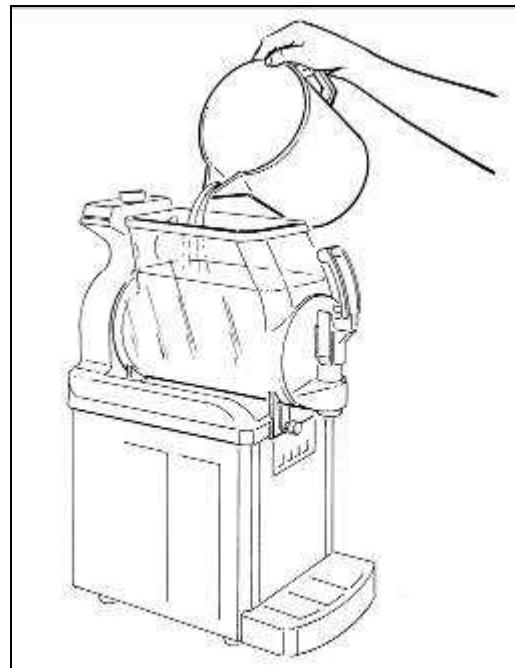


Fig. 5

-Attivare il tasto per il congelamento recante il simbolo del fiocco di neve e regolare la densità ideale per la tipologia di prodotto introdotto.

- Per variare la consistenza del prodotto, agire sui tasti ▼ e ▲ della pulsantiera di comando, agendo sul ▲ si vedranno aumentare i LED accesi e di conseguenza la sua consistenza aumenterà; agendo invece sul ▼, si vedranno diminuire i LED accesi con conseguente calo della consistenza.

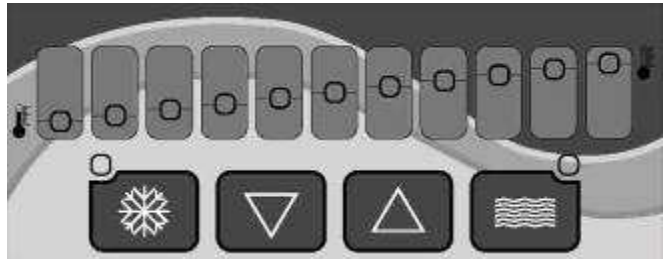


Fig. 6

NOTA: quando il LED relativo al tasto CONGELAMENTO lampeggia significa che l'impianto frigorifero sta lavorando.

NOTA: qualora si desiderasse passare dalla modalità CONGELAMENTO a quella DEFROST, è necessario disattivare la prima attraverso il relativo tasto con il fiocco di neve e poi attivare la seconda con il tasto con le onde. Viceversa, se si vuole passare dalla modalità DEFROST a quella CONGALAMENTO, si dovrà prima disattivare il tasto con le onde e poi attivare quello con il fiocco di neve.

NOTA: quando i due LED ai margini della scala di consistenza (il primo e l'ultimo) lampeggiano contemporaneamente significa che il prodotto all'interno della vasca è al di sotto del livello minimo di sonda e dunque la macchina è in blocco; per ripristinare il regolare funzionamento della stessa è necessario aggiungere prodotto in modo da coprire la sonda.

- Una volta che il prodotto avrà raggiunto la consistenza desiderata, per erogare, posizionare il bicchiere sotto al rubinetto e tirare la leva come mostrato in figura 7

GT1 è munita di un particolare accessorio per dare una forma a stella al prodotto erogato; in fase di utilizzo posizionare il bicchiere sotto di esso come mostrato in fig.7

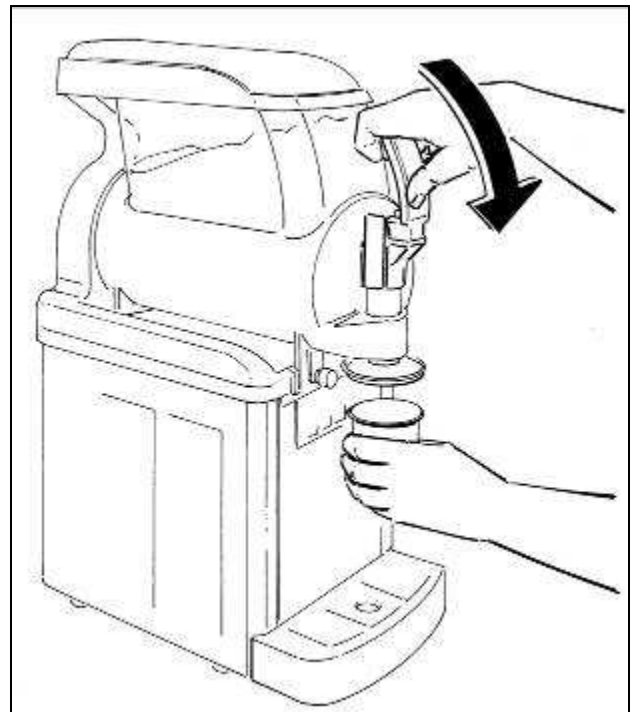


Fig. 7

9. MODALITA' D'USO

Attivando l'interruttore generale A posto sul fianco destro della macchina e, nel caso di macchina a più di una vasca, anche quello piccolo (B per la vasca destra e C per quella sinistra), viene automaticamente messo in moto il mescolatore interno alla vasca (fig.8).

!ATTENZIONE!

Qualora ciò non avvenisse controllare che il coperchio sia posizionato correttamente, GT è dotata di un dispositivo di sicurezza che ne impedisce il funzionamento qualora il coperchio non sia correttamente posizionato nella sua sede.

!ATTENZIONE!

Ogni volta che la macchina viene spenta utilizzando l'interruttore generale è necessario attendere due minuti prima di farla ripartire; il mancato rispetto di questa disposizione può provocare danni all'apparecchio.

La macchina è munita di una scheda elettronica che consente la perfetta gestione dell'impianto frigorifero. Grazie a questa scheda GT è in grado di operare in due differenti modalità:

- **CONGELAMENTO** - Una volta introdotto il prodotto, attivare l'interruttore con il fiocco di neve e regolarne la consistenza attraverso le frecce ▼ e ▲ (fig.9).
- **DEFROST** - Questa modalità, attivata dall'interruttore con le onde, riduce il consumo energetico della macchina; l'impianto frigorifero mantiene la temperatura del prodotto sotto i 2°C (fig.9). Usare questa modalità di funzionamento quando il prodotto rimarrà inutilizzato per ore.

Importante: Non utilizzare la macchina con acqua o sanificante né in modalità CONGELAMENTO, né in modalità DEFROST; gli organi di mescolamento potrebbero venire danneggiati.

NOTA BENE: per passare da una modalità all'altra è necessario prima disattivare la modalità corrente attraverso il tasto ad essa relativo e poi attivare l'altra.

L'impianto frigorifero viene attivato sia dal tasto CONGELAMENTO sia da quello di DEFROST; solo quando entrambi sono disattivati (tutti i LED spenti) l'impianto frigorifero è spento.

!ATTENZIONE!

Ogni volta che, durante il funzionamento della macchina viene rimosso il coperchio, è necessario attendere almeno un minuto prima di riposizionarlo; il mancato rispetto di questa disposizione può provocare danni all'apparecchio.

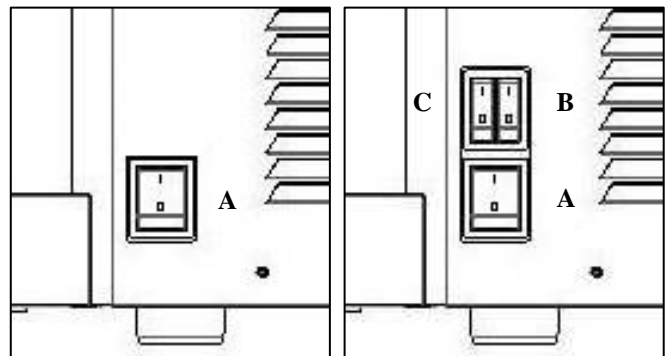


Fig. 8

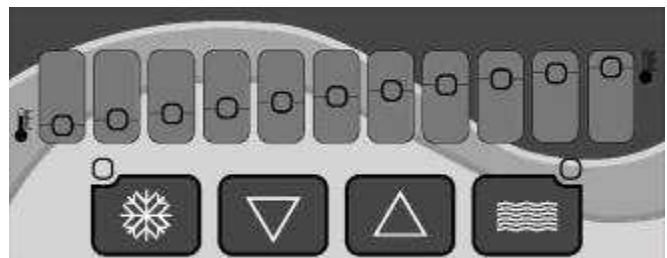


Fig. 9



DRINK SYSTEMS S.p.a.

COSTRUZIONE DISTRIBUTORI DI BEVANDE - MANUFACTURER OF BEVERAGE DISPENSER

S.P.M. Drink Systems S.p.a. - 41057 Spilamberto (Mo) Italy - Via Panaro, 2/b
Tel. +39 059.789811 - Fax +39 059.781761

E-mail: info@spm-ice.it - Internet: www.spm-ice.it

Cod. Fisc. e Partita IVA 03195610369 - REA MO-366825

Cap. Soc. € 1000.000,00 i.v. - Foro Competente Modena - Cod. ident. CEE IT 03195610369

10. OPERAZIONI DI PULIZIA E SANITIZZAZIONE QUOTIDIANA

Al fine di avere sempre un buon funzionamento dell'apparecchio e di rispettare le vigenti normative sanitarie, è indispensabile effettuare frequentemente e dettagliatamente le operazioni di pulizia e sanitizzazione descritte in seguito, assicurandosi sempre che la persona adibita a tali operazioni, si sia in precedenza lavata e sanitizzata le mani e gli avambracci.

Nel caso di prolungato inutilizzo dell'apparecchio (stagionalità) eseguire sempre tali operazioni prima di rimettere in funzione la macchina.



Attenzione

Onde evitare rischi di shock elettrico, durante le operazioni di pulizia, non spruzzare acqua sugli interruttori ed evitare che i componenti elettrici interni vengano a contatto con l'acqua ed i prodotti utilizzati.



Attenzione

Per prevenire la formazione di batteri usare solo prodotti approvati per la disinfezione di oggetti in plastica e gomma, il mancato rispetto di queste procedure può provocare rischi alla salute.

NOTA BENE: è responsabilità dell'utilizzatore essere consapevole delle normative vigenti in modo da rispettare le leggi federali, statali o locali, in termini di frequenza di pulizia e conservazione dei prodotti utilizzati.

Le procedure descritte in seguito sono essenziali per impedire la formazione di batteri e mantenere così la macchina in ottime condizioni igieniche.

Si consiglia di eseguire tali procedure **quotidianamente** e comunque rispettando sempre le normative in vigore.

Né la casa costruttrice della macchina, né il quella produttrice del preparato alimentare introdotto nella stessa, possono essere ritenute responsabili per eventuali danni che possono direttamente o indirettamente derivare a persone in conseguenza della mancata osservanza di tutte le prescrizioni indicate nel presente manuale e concernenti specialmente le avvertenze in tema di pulizia e sanitizzazione dell'apparecchio.

- Disattivare l'impianto frigorifero (disattivando o il tasto con il fiocco di neve o quello con le onde) e far funzionare la macchina con il solo mescolatore in movimento (tutti i LED spenti) per una decina di minuti.

- Munirsi di un comune prodotto adatto alla disinfezione di oggetti in plastica e gomma (AMUCHINA®).

IMPORTANTE

Attenersi in maniera scrupolosa alle prescrizioni del prodotto utilizzato per quanto riguarda i tempi e le modalità di conservazione dello stesso.

- Dopo aver rimosso il fermo attraverso l'apposita chiave (fig.10), rimuovere prima il coperchio di sicurezza, poi il sottocoperchio come mostrato in figura 11.

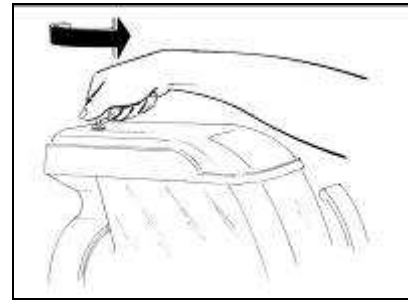


Fig. 10

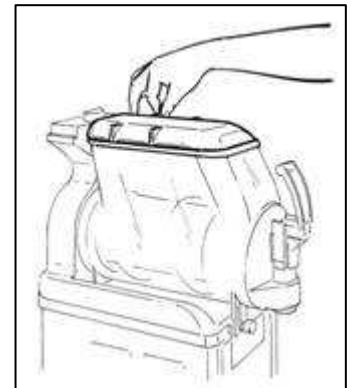
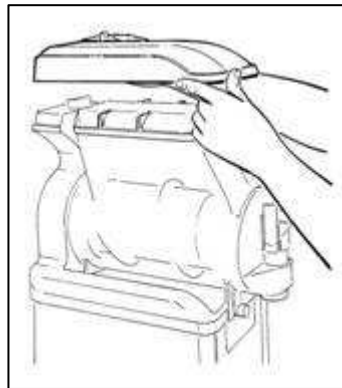


Fig. 11

- Riempire la vasca con acqua tiepida (fig.12) e dopo aver riposizionato il coperchio far funzionare il mescolatore (tutti i LED spenti) per alcuni minuti.

!ATTENZIONE!

GT è dotata di un dispositivo di sicurezza che ne impedisce il funzionamento qualora il coperchio non sia correttamente posizionato nella sua sede.

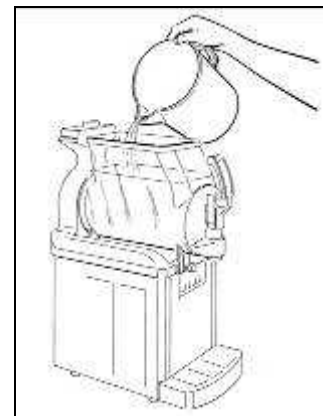


Fig. 12

- Svuotare la vasca e ripetere le stesse operazioni finché dalla stessa non esce acqua limpida (fig.13).

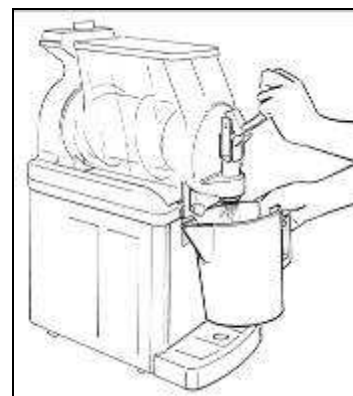


Fig. 13

⚠ Attenzione ⚠

Onde evitare rischi di shock elettrico o di contatto con parti mobili, durante le operazioni di smontaggio e rimontaggio, assicurarsi che tutti gli interruttori siano nella posizione off e che il cavo di alimentazione sia scollegato dalla rete.

- Disattivare l'interruttore generale A posto sul fianco destro della macchina e disconnettere il cavo di alimentazione dalla rete.

- Rimuovere il coperchio.

- Lavarsi e disinfettarsi accuratamente le mani prima di procedere alle operazioni di pulizia.

- Svitare e sfilare i pomelli (fig.14).

- Rimuovere l'accessorio per dare la classica forma a stella al prodotto erogato (fig.15).

- Smontare il rubinetto dalla vasca premendo contemporaneamente sulle due alette di blocco e sollevarlo in modo da estrarlo dalla propria sede (fig.16).

- Scomporre il rubinetto in tutti i suoi componenti tenendo premuto verso il basso il corpo e sfilando la leva dalla propria sede (fig.16).

⚠ Attenzione ⚠

Per prevenire la formazione di batteri rimuovere e pulire sempre anche gli o-ring; il non rispetto di questa prescrizione può provocare rischi alla salute delle persone.

- Tirare la vasca verso l'esterno e liberarla dalla propria sede (fig.17).

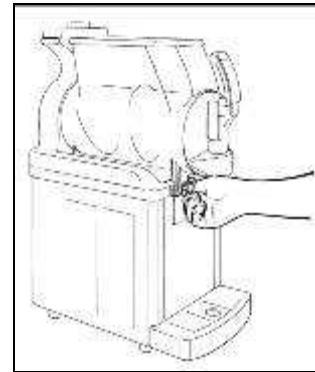


Fig. 14

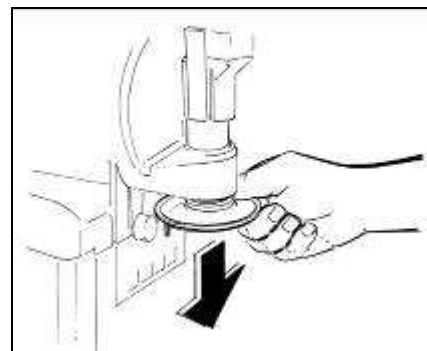


Fig. 15

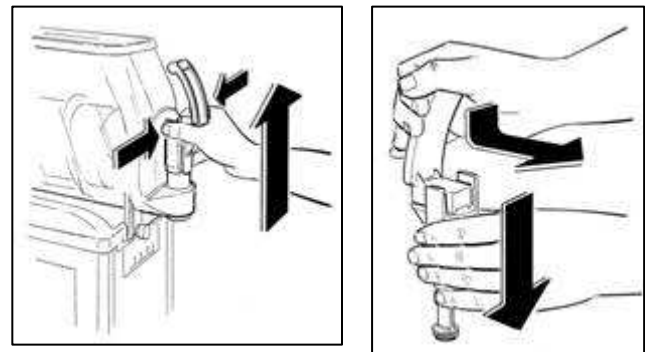


Fig. 16

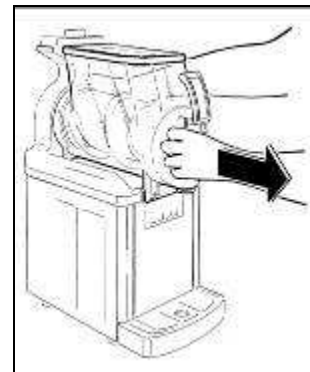


Fig. 17

- Svitare il pomello di fissaggio nel senso della freccia (filettatura sinistra) e procedere all'estrazione del gruppo di miscelazione e delle guarnizioni di tenuta (fig.18).

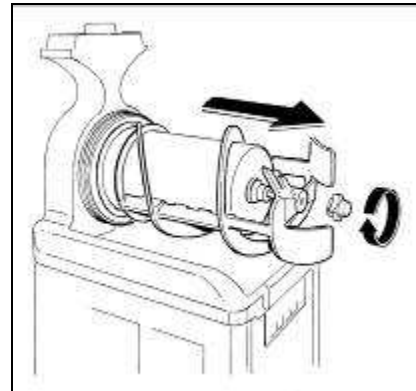


Fig. 18

- Smontare la vaschetta raccogli gocce ruotandola leggermente verso l'alto e tirandola verso l'esterno (fig.19).

- Lavare accuratamente ognuno di questi componenti con acqua calda e detersivo per stoviglie.

IMPORTANTE

Non utilizzare detersivi o polveri abrasive, questi prodotti potrebbero danneggiare la vasca e gli altri componenti con cui vengono a contatto.

ATTENZIONE

Per effettuare queste operazioni di lavaggio non utilizzare mai una lavastoviglie in quanto questi componenti potrebbero risultrarne gravemente danneggiati

- Risciacquare bene ed immergere ogni parte nel prodotto sanizzante seguendo le dosi ed i tempi di immersione suggeriti dal produttore dello stesso.

- Una volta rispettati i corretti tempi di disinfezione, sciacquare attentamente ogni componente con acqua pulita ed asciugare con un panno pulito.

- Lavare accuratamente l'evaporatore ed il piano raccogli condensa, rimuovendo ogni residuo di prodotto con una spugna pulita imbevuta di sanizzante (vedi fig.20).

- Ripetere le stesse operazioni con una spugna imbevuta di acqua pulita ed asciugare accuratamente tutte le superfici con un panno pulito.

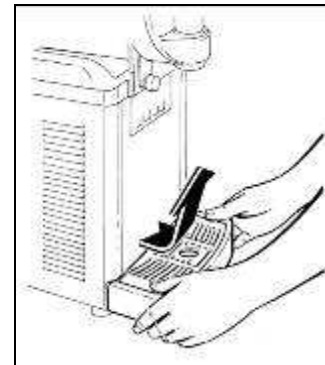


Fig. 19



Fig. 20

Una volta eseguite accuratamente tutte queste operazioni di pulizia e sanificazione, si può procedere al rimontaggio dei componenti.

Il corretto assemblaggio della macchina è molto importante per prevenire perdite di prodotto ed il danneggiamento della stessa.

Per assemblare la macchina è necessario disporre di un lubrificante approvato (Vaselina).

Assicurarsi sempre che ogni parte sia stata correttamente lavata e sanitizzata e che la persona adibita al rimontaggio si sia accuratamente lavato e sanitizzato le mani e gli avambracci.

- Lubrificare con cura la parte interna della guarnizione a ventosa con il grasso di vaselina (fig.21).



Fig. 21

- Rimontare la guarnizione posteriore della vasca e quella frontale a ventosa, prestando attenzione al verso della prima come mostrato in figura 22.

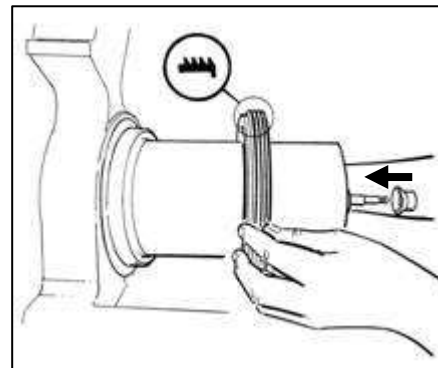


Fig. 22

- Rimontare il mescolatore avendo cura che il codolo frontale si incastri perfettamente con l'albero di rotazione.

- Fissare tutti i componenti avvitando il pomello in senso antiorario (fig.23).

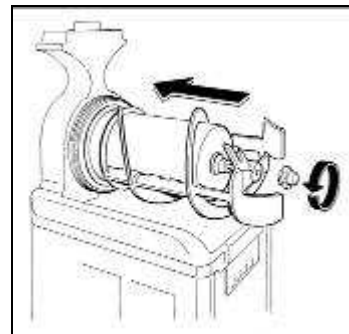


Fig. 23

- Per agevolare il montaggio consigliamo inoltre di inumidire con acqua pulita la parte posteriore della vasca nel punto in cui la stessa combacia con la sua guarnizione di tenuta (vedi figura 24);

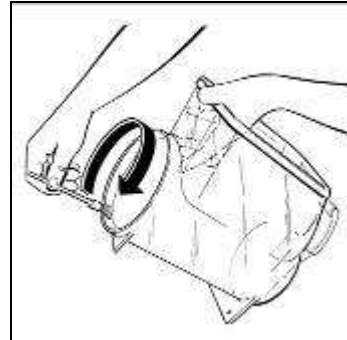


Fig. 24

- Rimontare la vasca collocandola nella propria sede accertandosi che faccia esattamente tenuta con la propria guarnizione (vedi figura 25).

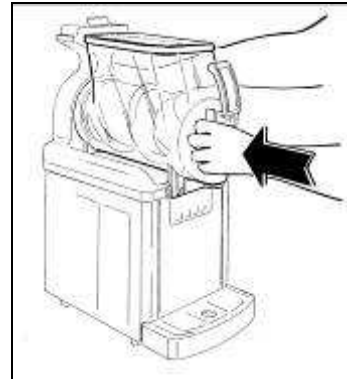


Fig. 25

- Fissare la vasca avvitando entrambi i pomelli fino al fondo della loro corsa (fig.26).

IMPORTANTE

Non serrare eccessivamente i pomelli di fissaggio vasca, una forza eccessiva potrebbe danneggiare la filettatura e/o la vasca stessa.

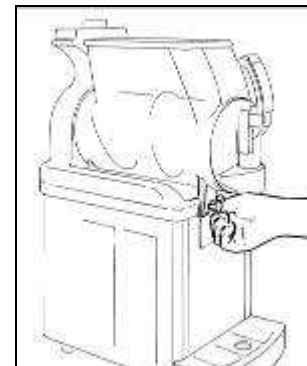


Fig. 26

- Rimontare il rubinetto (fig.27) avendo cura di cospargere con grasso di vaselina le guarnizioni per agevolare lo scorrimento dello stesso nella propria sede fino al completo inserimento.

!ATTENZIONE!

Il non perfetto scorrimento del rubinetto ne compromette la tenuta.

-Rimontare il dispositivo forma-stella sul rubinetto di erogazione.

- Rimontare la vaschetta raccogli gocce.

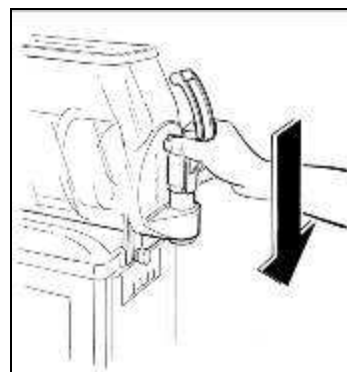


Fig. 27



D R I N K S Y S T E M S S.p.a.

COSTRUZIONE DISTRIBUTORI DI BEVANDE - MANUFACTURER OF BEVERAGE DISPENSER

S.P.M. Drink Systems S.p.a. - 41057 Spilamberto (Mo) Italy - Via Panaro, 2/b
Tel. +39 059.789811 - Fax +39 059.781761

E-mail: info@spm-ice.it - Internet: www.spm-ice.it

Cod. Fisc. e Partita IVA 03195610369 - REA MO-366825

Cap. Soc. € 1000.000,00 i.v. - Foro Competente Modena - Cod. ident. CEE IT 03195610369

SANITIZZAZIONE

Qualora la macchina rimanga ferma per alcuni giorni dopo essere stata pulita e disinfettata accuratamente come descritto nel capitolo 10, al momento del riavvio è necessario effettuare le operazioni di sanitizzazione descritte in seguito.

- Sollevare prima il coperchio di sicurezza, poi il sottocoperchio.

- Riempire la vasca di acqua ed aggiungere il prodotto per la disinfezione di oggetti ad uso alimentare (AMUCHINA®) seguendo attentamente le dosi prescritte dalla ditta produttrice dello stesso.

- Dopo aver riposizionato il coperchio far funzionare il mescolatore (tutti i LED spenti) e lasciare agire per il tempo necessario, anch'esso specificato dal produttore.

IMPORTANTE

Non lasciare il sanitizzante nella vasca per periodi di tempo superiori a quelli prescritti dal produttore

- Svuotare la vasca aprendo e chiudendo almeno 10 volte il rubinetto in modo da sanitizzare anche la zona di passaggio prodotto.

- Risciacquare accuratamente ripetendo le stesse operazioni utilizzando però solo acqua pulita al posto del sanitizzante.

- Dopo aver accuratamente eseguito queste operazioni la macchina è pronta per essere utilizzata.

11. MANUTENZIONE STRAORDINARIA



Prima di procedere a qualsiasi operazione di manutenzione, è obbligatorio spegnere l'apparecchio e staccare il cavo di alimentazione dalla presa di corrente.

Pulizia del condensatore

Al fine di garantire un buon rendimento dell'impianto frigorifero, è indispensabile effettuare una buona pulizia del condensatore **una volta al mese**.

Per potervi accedere:

- Togliere la tensione all'apparecchio disattivando l'interruttore generale e scollegando il cavo di alimentazione;
- Per la GT1: rimuovere il pannello posteriore svitando le due viti che lo trattengono nella sua parte inferiore (fig.28);
- Per la GT2: rimuovere il pannello laterale sinistro svitando le due viti che lo trattengono nella sua parte inferiore (fig.29);

- Con un aspiratore rimuovere la polvere infiltratasi tra le lamelle del condensatore (fig.30).

IMPORTANTE

Non usare mai il cacciavite o qualsiasi altro oggetto appuntito per rimuovere lo sporco accumulatosi fra le lamelle del condensatore.

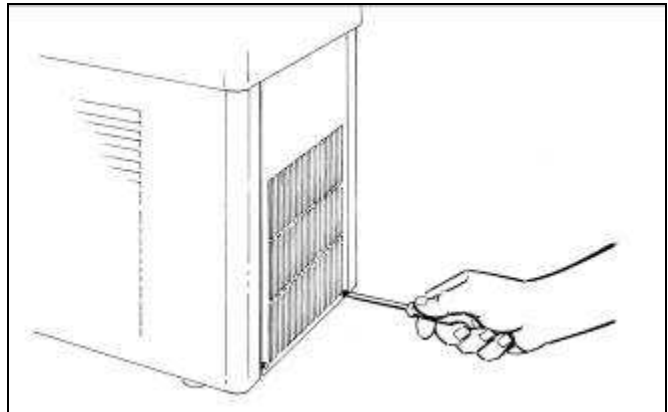


Fig. 28

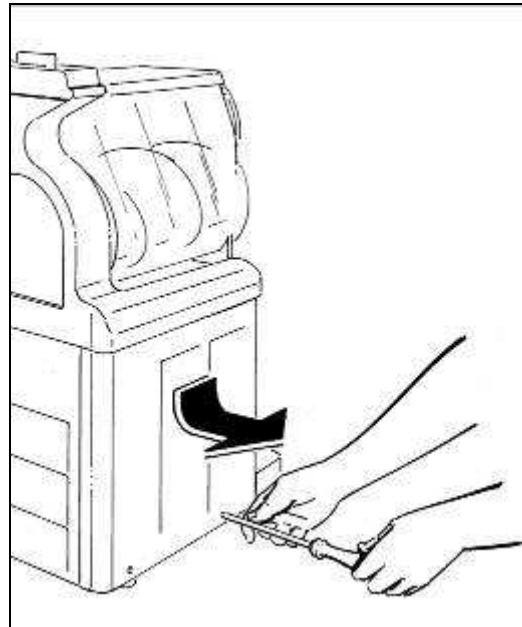


Fig. 29

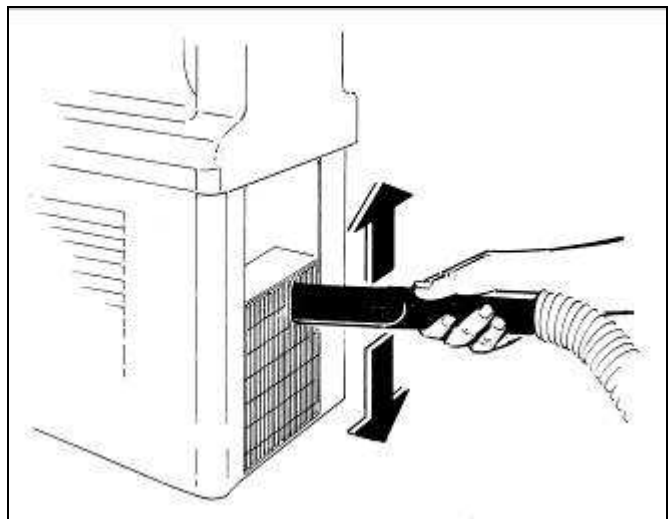


Fig. 30



D R I N K S Y S T E M S S.p.a.

COSTRUZIONE DISTRIBUTORI DI BEVANDE - MANUFACTURER OF BEVERAGE DISPENSER

S.P.M. Drink Systems S.p.a. - 41057 Spilamberto (Mo) Italy - Via Panaro, 2/b
Tel. +39 059.789811 - Fax +39 059.781761

E-mail: info@spm-ice.it - Internet: www.spm-ice.it

Cod. Fisc. e Partita IVA 03195610369 - REA MO-366825

Cap. Soc. € 1000.000,00 i.v. - Foro Competente Modena - Cod. ident. CEE IT 03195610369

Controllo e sostituzione delle guarnizioni

GUARNIZIONE VASCA

La guarnizione posta sul retro della vasca va sostituita ogni 12 mesi a seconda dello stato di usura e del livello di manutenzione e lubrificazione.

GUARNIZIONI (O-RING) RUBINETTO

Gli o-ring di tenuta del rubinetto di erogazione prodotto vanno sostituiti ogni volta che appaiono usurati. Queste guarnizioni vanno lubrificate ogni volta che la macchina viene rimontata dopo la pulizia e controllata attentamente onde evitare perdite indesiderate.

GUARNIZIONE A VENTOSA

La guarnizione a ventosa posta sulla parte frontale dell'evaporatore va sostituita ogni 3 mesi e comunque ogni volta che appare usurata. Questa guarnizione va lubrificata ogni volta che viene rimontata dopo la pulizia con il grasso di vaselina in dotazione.

Stoccaggio invernale

Per proteggere la macchina durante i periodi di inattività come l'inverno, è importante immagazzinarla correttamente come descritto in seguito:

- Disconnettere la macchina da qualsiasi fonte di energia.
- Smontare, lavare e sanificare tutte le parti a contatto con il prodotto come descritto nel capitolo 10.
- Pulire anche i pannelli esterni.
- Rimontare accuratamente tutti i componenti.
- Coprire la macchina completamente montata con l'imballo originale in modo che venga protetta dalla polvere e da altri agenti contaminanti.
- Posizionare la macchina in un luogo asciutto.

12. INFORMAZIONI UTILI SUI PREPARATI PER GELATO

AUMENTO DI VOLUME

Durante il passaggio dallo stato liquido iniziale a quello denso e cremoso finale, il prodotto aumenta considerevolmente il suo volume; poter quantificare l'entità di tale aumento può essere molto utile onde evitare di riempire oltremisura la vasca introducendo una quantità eccessiva di prodotto.

Seguendo queste semplici operazioni sarà possibile calcolare in che percentuale si verificherà tale aumento.

- Posizionare un contenitore vuoto su una bilancia e tarare così lo zero;
- Togliere il contenitore, riempirlo completamente di prodotto liquido, pesarlo ed annotare tale valore;
- Ripetere le stesse operazioni riempiendo completamente il contenitore con prodotto avente la densità desiderata, pesare e segnare il valore ottenuto;
- Applicare la seguente formula per calcolare la percentuale di aumento del volume:

"Peso del prodotto liquido meno il peso del prodotto cremoso, diviso per il peso del prodotto cremoso e poi moltiplicato per 100"

Esempio:

Peso di mezzo litro di prodotto: 530g;
Peso di mezzo litro di prodotto cremoso: 380g;
Differenza: 150g;
 $150/380=0.4$
 $0.4 \times 100=40\%$ di aumento volume.

13. ESCLUSIONE DI RESPONSABILITA'

La casa costruttrice declina ogni forma di responsabilità per eventuali danni che possono direttamente o indirettamente derivare a persone, cose, animali in conseguenza della mancata osservanza di tutte le prescrizioni indicate nel presente manuale e concernenti specialmente le avvertenze in tema di installazione, uso e manutenzione dell'apparecchio.

Il produttore non risponde delle eventuali inesattezze imputabili ad errori di stampa, di trascrizione o di traduzione contenute nel presente manuale; si riserva di apportare quelle modifiche che ritenesse necessarie o utili, anche nell'interesse dell'utilizzatore, senza pregiudicare le caratteristiche essenziali di funzionalità e sicurezza.



DRINK SYSTEMS S.p.a.

COSTRUZIONE DISTRIBUTORI DI BEVANDE - MANUFACTURER OF BEVERAGE DISPENSER

S.P.M. Drink Systems S.p.a. - 41057 Spilamberto (Mo) Italy - Via Panaro, 2/b

Tel. +39 059.789811 - Fax +39 059.781761

E-mail: info@spm-ice.it - Internet: www.spm-ice.it

Cod. Fisc. e Partita IVA 03195610369 - REA MO-366825

Cap. Soc. € 1000.000,00 i.v. - Foro Competente Modena - Cod. ident. CEE IT 03195610369

14. GUIDA ALLA RISOLUZIONE DEI PROBLEMI

NOTA BENE: le seguenti procedure devono essere eseguite da un tecnico qualificato

Problema	Possibile causa	Soluzione
La macchina non raffredda o raffredda solo parzialmente ed il compressore funziona	<ul style="list-style-type: none">Lo spazio di ventilazione attorno alla macchina è inadeguatoLa macchina sta funzionando in modalità DEFROSTLe lamelle del condensatore sono sporche e piene di polvereLa ventola non sta funzionandoC'è una perdita di refrigerante	<ul style="list-style-type: none">Lasciare almeno 20cm di spazio libero attorno alla macchina e non posizionarla vicino ad altre fonti di caloreRipristinare la modalità CONGELAMENTOPulire il condensatoreControllare i collegamenti elettrici, se disconnessi riconnettere e se ancora non funziona, sostituire la ventolaIndividuare la perdita, eliminarla e ricaricare l'impianto
La macchina non raffredda o raffredda solo parzialmente ed il compressore non funziona	<ul style="list-style-type: none">Le parti elettriche del compressore non funzionanoAlcuni collegamenti elettrici sono incompletiIl compressore è difettoso	<ul style="list-style-type: none">Sostituire i componenti che non funzionanoVerificare le connessioni e sistemare quelle incompleteSostituire il compressore
La macchina è rumorosa	<ul style="list-style-type: none">Le pale della ventola urtano alcuni dei componenti interni	<ul style="list-style-type: none">Verificare e sistemare
L'interruttore principale è in posizione ON ma la macchina non funziona	<ul style="list-style-type: none">Il coperchio principale non è stato riposizionato correttamenteAlcune connessioni elettriche sono incompleteL'interruttore principale è rottoLa scheda elettronica di comando è difettosaLa scheda che comanda il motore è difettosaIl motoriduttore è difettoso	<ul style="list-style-type: none">Posizionare correttamente il coperchio principaleVerificare le connessioni e sistemare quelle incompleteSostituire l'interruttoreSostituire la scheda comandoSostituire la scheda motoreSostituire il motoriduttore
La vasca perde	<ul style="list-style-type: none">Una delle guarnizioni non è posizionata correttamente	<ul style="list-style-type: none">Rimontare correttamente la guarnizione o, se è il caso, sostituirla
Il rubinetto perde	<ul style="list-style-type: none">Il rubinetto non è stato rimontato correttamenteIl movimento del rubinetto è impeditoGli o-ring di tenuta sono danneggiati o usurati	<ul style="list-style-type: none">Smontare e rimontare correttamente il rubinettoPulire il rubinetto e la sua sede e lubrificare con il grasso di vaselina in dotazioneSostituire gli o-ring
Il prodotto finisce nella vaschetta raccogli gocce attraverso il tubo di drenaggio	<ul style="list-style-type: none">La guarnizione a ventosa, il mozzo del mescolatore ed il pomello di fissaggio non sono stati rimontati correttamenteLa guarnizione a ventosa o la boccola di tenuta dell'albero sono danneggiati o usurati	<ul style="list-style-type: none">Smontare e rimontare correttamente il sistema di mescolamentoSmontare e sostituire le guarnizioni
Il mescolatore non gira	<ul style="list-style-type: none">Il coperchio principale non è stato riposizionato correttamenteAlcune connessioni elettriche sono incompleteLa scheda che comanda il motore è difettosaIl motoriduttore è difettoso	<ul style="list-style-type: none">Posizionare correttamente il coperchio principaleVerificare le connessioni e sistemare quelle incompleteSostituire la scheda motoreSostituire il motoriduttore
Il mescolatore risulta rumoroso durante la rotazione	<ul style="list-style-type: none">La guarnizione a ventosa è stata sostituita senza essere lubrificata correttamenteLa spirale di mescolamento non è stata rimontata correttamente	<ul style="list-style-type: none">Smontare, pulire, sanitizzare e lubrificare correttamente la guarnizioneSmontare e rimontare correttamente la spirale e tutto il sistema di mescolamento
La macchina non raffredda ed i due LED ai margini della scala di consistenza (il primo e l'ultimo) lampeggiano contemporaneamente	<ul style="list-style-type: none">Il livello del prodotto dentro la vasca è al di sotto del livello minimo di sonda e la macchina è in blocco	<ul style="list-style-type: none">Aggiungere prodotto in modo che il livello arrivi almeno a coprire la sonda



DRINK SYSTEMS S.p.a.

COSTRUZIONE DISTRIBUTORI DI BEVANDE - MANUFACTURER OF BEVERAGE DISPENSER

S.P.M. Drink Systems S.p.a. - 41057 Spilamberto (Mo) Italy - Via Panaro, 2/b

Tel. +39 059.789811 - Fax +39 059.781761

E-mail: info@spm-ice.it - Internet: www.spm-ice.it

Cod. Fisc. e Partita IVA 03195610369 - REA MO-366825

Cap. Soc. € 1000.000,00 i.v. - Foro Competente Modena - Cod. ident. CEE IT 03195610369

Sehr geehrte Kundin, sehr geehrter Kunde,
wir beglückwünschen Sie zur Wahl eines
Qualitätserzeugnisses und sind sicher, dass
es Ihre Erwartungen erfüllen wird.
Wir möchten Sie auch im eigenen Interesse
bitten, die vorliegende Gebrauchs- und
Wartungsanleitung aufmerksam
durchzulesen.

Herausgeber der Veröffentlichung:

SPM DRINK SYSTEMS S.p.a.

Via Panaro n° 2

41057 Spilamberto (MO)

Ausgabe: 12/2011

Stand: 04

© 2011 – **SPM Drink Systems**

Alle Vervielfältigungsrechte des vorliegenden Handbuches liegen bei Firma **SPM DRINK SYSTEMS**; die Reproduktion – auch auszugsweise – ist untersagt.

Die Beschreibungen und Abbildungen beziehen sich auf die spezifische, in diesem Handbuch behandelte Maschine/Anlage. **SPM DRINK SYSTEMS** behält sich das Recht vor, jederzeit alle als notwendig erachteten Änderungen an der Serienproduktion vorzunehmen.

Die vorliegende Anleitung ist integrierender Bestandteil der Lieferung und muss aufmerksam durchgelesen werden, um einen korrekten Gebrauch im Sinne der grundlegenden Sicherheitsvorschriften zu ermöglichen; wurde im Sinne der Anordnungen der **Maschinenrichtlinie 2006/42/EG** ausgearbeitet und enthält die erforderlichen technischen Informationen für die korrekte Ausführung aller Verfahren unter Sicherheitsbedingungen; muss sorgfältig in einem wasser- und staubdichten transparenten Umschlag verwahrt werden und die Maschine während ihrer gesamten Nutzungszeit, auch im Fall eines Besitzerwechsels, immer begleiten. Bei Verlust oder Beschädigung des Handbuches bitte unter Angabe der Daten auf dem Typenschild eine Kopie bei **SPM DRINK SYSTEMS** anfordern.

SPM DRINK SYSTEMS übernimmt keinerlei Verantwortung für einen unsachgemäßen Gebrauch der Maschine/Anlage und/oder für Schäden, die durch eine nicht in dieser Anleitung vorgesehene Nutzung entstehen.



D R I N K S Y S T E M S S.p.a.

COSTRUZIONE DISTRIBUTORI DI BEVANDE - MANUFACTURER OF BEVERAGE DISPENSER

S.P.M. Drink Systems S.p.a. - 41057 Spilamberto (Mo) Italy - Via Panaro, 2/b
Tel. +39 059.789811 - Fax +39 059.781761

E-mail: info@spm-ice.it - Internet: www.spm-ice.it

Cod. Fisc. e Partita IVA 03195610369 - REA MO-366825

Cap. Soc. € 1000.000,00 i.v. - Foro Competente Modena - Cod. ident. CEE IT 03195610369

INHALT

1. WICHTIGE HINWEISE UND TIPPS	25
2. AUSSTATTUNG DES GERÄTES	25
3. NÜTZLICHE INFORMATIONEN ZUM TRANSPORT	25
4. NÜTZLICHE INFORMATIONEN ZUR HANDHABUNG	25
5. TECHNISCHE SPEZIFIKATIONEN	26
6. AUFSTELLUNG	27
7. ANSCHLUSS AN DAS STROMNETZ	28
8. INBETRIEBNAHME	29
9. GEBRAUCH	31
10. TÄGLICHE REINIGUNG UND DESINFEKTION	32
11. AUSSERPLANMÄSSIGE WARTUNG	39
Reinigung des Kondensators	39
Überprüfung und Ersatz der Dichtungen	40
Winterlagerung	40
12. NÜTZLICHE INFORMATIONEN ZUR ZUBEREITUNG VON SPEISEEIS	41
13. HAFTUNGSAUSSCHLUSS	41
14. LEITFADEN ZUR PROBLEMLÖSUNG	42
15. STROMLAUFPLAN	63



DRINK SYSTEMS S.p.a.

COSTRUZIONE DISTRIBUTORI DI BEVANDE - MANUFACTURER OF BEVERAGE DISPENSER

S.P.M. Drink Systems S.p.a. - 41057 Spilamberto (Mo) Italy - Via Panaro, 2/b
Tel. +39 059.789811 - Fax +39 059.781761

E-mail: info@spm-ice.it - Internet: www.spm-ice.it

Cod. Fisc. e Partita IVA 03195610369 - REA MO-366825

Cap. Soc. € 1000.000,00 i.v. - Foro Competente Modena - Cod. ident. CEE IT 03195610369

1. WICHTIGE HINWEISE UND TIPPS

Die vorliegende Gebrauchs- und Wartungsanleitung ist integrierender Teil des Produktes: Bitte für späteres Nachschlagen aufbewahren. Soweit nichts Gegenteiliges angegeben ist, richtet sich das vorliegende Handbuch an den Anwender (Personal, welches das Gerät täglich benutzt) und das Wartungspersonal (qualifizierte Installateure und/oder Wartungstechniker). Die nur für den Wartungstechniker bestimmten Abschnitte sind entsprechend gekennzeichnet. Lesen Sie die Anweisungen des vorliegenden Handbuches aufmerksam durch, bevor das Gerät installiert und in Betrieb genommen wird.

Das vorliegende Gerät wurde für die Herstellung von Softeis, Eiscremes, Sorbets, kalten Cremes, Frozen Yoghurts, Smoothies und ähnlichen halbgefrorenen Produkten entwickelt, die aus einem mit Wasser oder Milch vermischten Pulverkonzentrat zubereitet werden. Prüfen Sie beim Empfang dieses Gerätes immer, ob die auf den Transportunterlagen angegebene Seriennummer und der Name des Gerätes mit dem von Ihnen bestellten Gerät übereinstimmen:

Dieses Gerät ist ausschließlich für den Zweck bestimmt, für den es konzipiert wurde. Der Hersteller kann nicht für eventuelle Schäden durch unsachgemäßen Gebrauch zur Verantwortung gezogen werden. Das vorliegende Gerät ist nicht für die Benutzung durch Kinder oder Personen vorgesehen, die in ihrer psychischen oder motorischen Leistungsfähigkeit beeinträchtigt sind oder denen es an Erfahrung oder Kenntnissen mangelt, es sei denn, sie werden von einer für ihre Sicherheit verantwortlichen Person beaufsichtigt oder in der Benutzung des Gerätes unterrichtet. Kinder sollten beaufsichtigt werden, um sicherzustellen, dass sie nicht an dem Gerät herumspielen. Das vorliegende Gerät ist nicht für den Einsatz im Freien geeignet. Das vorliegende Gerät darf nicht an Orten installiert werden, an denen die Verwendung von Wasserstrahlen möglich ist. Das vorliegende Gerät muss an Orten installiert werden, an denen es durch qualifiziertes Personal überwacht werden kann.

2. AUSSTATTUNG DES GERÄTES

In der Ihnen ausgelieferten Verpackung finden Sie:

- die vorliegende Gebrauchs- und Wartungsanleitung
- die EG-Konformitätserklärung
- 1 Tube Schmierfett (Vaseline)
- 1 Tropfschale und 3 Saugdichtungen.

3. NÜTZLICHE INFORMATIONEN ZUM TRANSPORT

Um zu verhindern, dass das Öl aus dem hermetisch geschlossenen Kompressor in den Kühlkreis fließt, muss das Gerät vertikal (vgl. Verpackungsangaben) transportiert, gelagert und gehandhabt werden. Falls das Gerät versehentlich oder aus Transportgründen nicht vertikal gehalten wurde, muss es vor der Inbetriebnahme etwa 3-4 Stunden aufrecht stehen gelassen werden, damit das Öl in den Kompressor zurückfließen kann.

4. NÜTZLICHE INFORMATIONEN ZUR HANDHABUNG

Jedes Gerät wird auf einer Holzpalette geliefert, auf der es unter Verwendung gewöhnlicher Hubmittel angehoben und transportiert werden kann.



Achtung

Versuchen Sie nicht, das Gerät eigenständig anzuheben, sondern bitten Sie einen Mitarbeiter um Hilfe.

Beim Ver- und Entladen immer vorsichtig vorgehen, um Schäden am Gerät zu vermeiden. Es ist möglich, das Gerät mit einem motorisierten oder Handgabelstapler anzuheben. Hierfür die Gabeln unter dem Gerät ansetzen.

Vermeiden Sie es, das Gerät

- auf den Kopf zu stellen
- mit Seilen o. Ä. zu ziehen
- mit Hubgurten oder -seilen anzuheben
- und seine Verpackung Vibrationen oder Stößen auszusetzen.

Das Gerät in einem trockenen Raum bei Temperaturen zwischen 0 °C und 40 °C lagern. Es dürfen höchstens zwei Geräte in ihrer Originalverpackung vertikal übereinander gestapelt werden (siehe Pfeile auf der Verpackung).

5. TECHNISCHE SPEZIFIKATIONEN

Technische und elektrische Eigenschaften des Gerätes

Alle technischen und elektrischen Eigenschaften des Gerätes sind auf dem nachfolgend abgebildeten Typenschild im Inneren des Geräts wiedergegeben. Auf dem Typenschild ist zudem die Seriennummer des Modells angegeben.



Das Typenschild enthält folgende Angaben:

- Modell
- Seriennummer
- Elektrische Eigenschaften in Volt/Hz
- Max. Stromaufnahme in Watt
- Max. Strom in Amp
- Gewicht in kg
- Die Klimaklasse „N“ (Einsatztemperatur zwischen 16 und 32 °C) gemäß IEC-Norm 60335-2-24.

Die Außenmaße des Gerätes sind:

GT1

- Höhe 65 mm
- Breite 26 mm
- Tiefe 42,5 mm
- Gewicht 28 kg

GT2

- Höhe 65 mm
- Breite 45 mm
- Tiefe 42,5 mm
- Gewicht 46 kg

Geräuschpegel

Der gewichtete äquivalente Dauerschallpegel liegt unter 70 dB.

Störungen:

Eventuelle Störungen lassen sich in den meisten Fällen durch kleine Eingriffe beheben. Bitte lesen Sie die vorliegende Anleitung aufmerksam durch, bevor Sie den Hersteller oder Kundendienst verständigen.

Entsorgung

Wichtig

Alle Verpackungsteile können gefährlich sein und müssen für Kinder unzugänglich aufbewahrt werden.

Wichtig

Die Verpackungsmaterialien gehören nicht in die Landschaft. Bewahren Sie sie für späteren Gebrauch, wie beispielsweise für die Lagerung in der Winterpause, auf.



Das Symbol weist darauf hin, dass das Gerät nicht als Siedlungsmüll entsorgt werden darf, sondern nach den Bestimmungen der europäischen Richtlinie 2003/108/EC (Waste Electrical and Electronics Equipments - WEEE) und den hiervon abgeleiteten nationalen Gesetzen zu entsorgen ist, um möglichen Umwelt- und Gesundheitsschäden vorzubeugen. Für die korrekte Entsorgung des Gerätes kontaktieren Sie bitte die Verkaufsstelle, bei der Sie das Gerät erworben haben, oder unseren After-Sales-Service.

6. AUFSTELLUNG

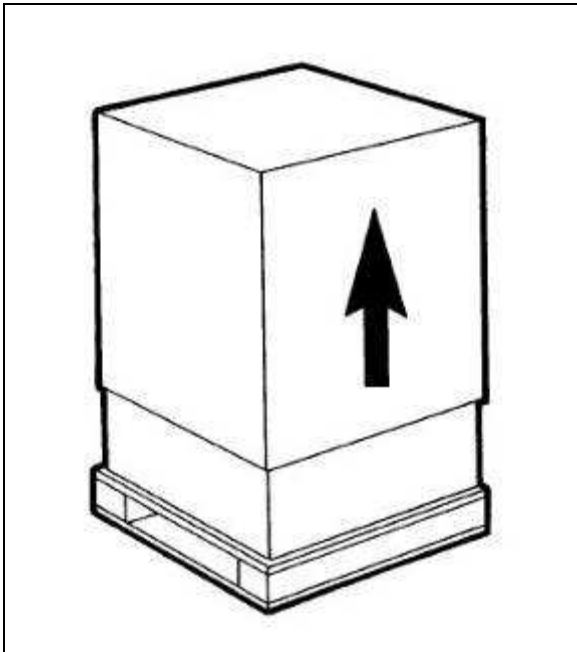


Abb. 1

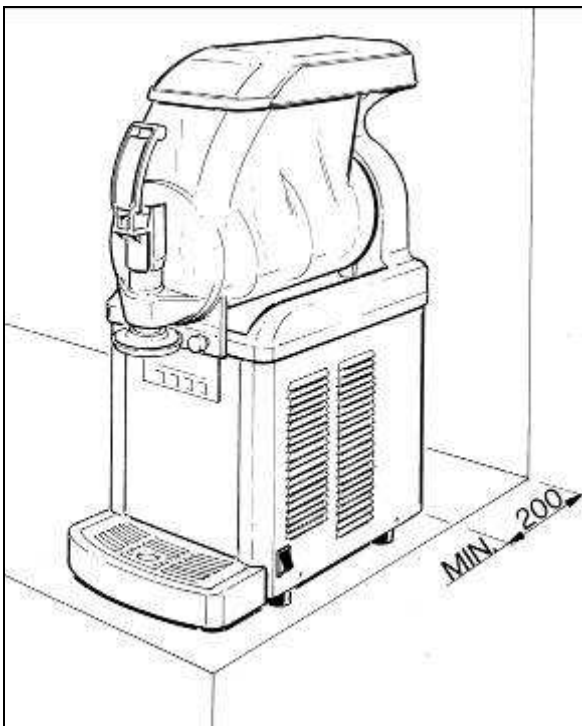


Abb. 2

NUR FÜR WARTUNGSPERSONAL

Die Installation und die späteren Wartungsarbeiten dürfen ausschließlich von einer im Gebrauch des Gerätes geschulten Fachkraft unter Beachtung der einschlägigen Vorschriften ausgeführt werden.

a) Das Gerät auspacken und auf eventuelle Transportschäden untersuchen (Abb. 1). **Die Originalverpackung für die Winterlagerung aufbewahren.**

!WICHTIG!

Alle Verpackungsteile können gefährlich sein und müssen für Kinder unzugänglich aufbewahrt werden.

b) Das Gerät in einem trockenen Raum und fern von Wärmequellen auf einer waagrechten und soliden Unterlage aufstellen. Um eine ausreichende Belüftung des Unterbaus zu gewährleisten, muss um das Gerät ein Freiraum von mindestens 20 cm belassen werden (Abb. 2). Die Raumtemperatur muss zwischen 15 °C und 32 °C liegen (Klimaklasse N).

c) Prüfen Sie, ob die Netzspannung mit den Angaben auf dem Typenschild übereinstimmt und die verfügbare Leistung für die Aufnahme des Gerätes geeignet ist. Schließen Sie den Netzstecker an eine Steckdose mit Erdung an, keine Mehrfachsteckdosen verwenden.

FÜR WEITERE VORSICHTSMASSNAHMEN BITTE DEN ABSCHNITT „ANSCHLUSS AN DAS STROMNETZ“ DURCHLESEN.

d) Die Installation hat gemäß den Herstelleranleitungen zu erfolgen. Eine Missachtung dieser Vorgaben kann den einwandfreien Betrieb des Gerätes beeinträchtigen.

Wichtig

Die Erdung ist gesetzlich vorgeschrieben. Ziehen Sie vor jeder Reinigung oder außerplanmäßigen Wartung den Netzstecker, um das Gerät vom Stromnetz zu trennen.

Das Gerät im Fall von Defekten oder Betriebsstörungen ausschalten und den Netzstecker ziehen.

7. ANSCHLUSS AN DAS STROMNETZ

NUR FÜR WARTUNGSPERSONAL

Bevor Sie den Stecker an das Stromnetz anschließen (vgl. Beschreibung im vorausgehenden Abschnitt), beachten Sie zu Ihrer Sicherheit folgende Vorsichtsmaßnahmen:

- **Vergewissern Sie sich, dass das bauseitige Stromnetz, an welches das Gerät angeschlossen werden soll, den Anforderungen der einschlägigen Sicherheitsvorschriften entspricht und zuverlässig geerdet ist (Abb. 3). Der Hersteller kann nicht für eventuelle Schäden durch ein Fehlen der Erdung der Anlage haftbar gemacht werden.**
- **Überprüfen Sie immer die elektrischen Spezifikationen auf dem Typenschild jedes einzelnen Gerätes. Die Daten auf dem Typenschild ersetzen auf jeden Fall die Angaben des vorliegenden Handbuchs.**
- **Für eine korrekte und sichere Installation ist es unerlässlich, dass der Steckdose ein Fehlerstromschutzschalter mit mindestens 3 mm Kontaktöffnung vorgeschaltet wird, in Konformität mit den gesetzlichen Sicherheitsvorschriften (Abb. 3).**
- **Keine Mehrfachsteckdosen oder Verlängerungskabel verwenden.**
- **Das Netzkabel darf an keiner Stelle gequetscht oder eingeklemmt werden.**
- **Schalten Sie immer den Hauptschalter aus, bevor Sie den Netzstecker vorsichtig aus der Steckdose ziehen.**

Wichtig

IN BESCHÄDIGTES NETZKABEL MUSS DURCH DEN HERSTELLER ODER SEINEN KUNDENDIENST ODER AUF JEDEN FALL DURCH EINEN TECHNIKER MIT GLEICHWERTIGER QUALIFIKATION ERSETZT WERDEN, UM JEDES RISIKO AUSZUSCHLIESSEN.

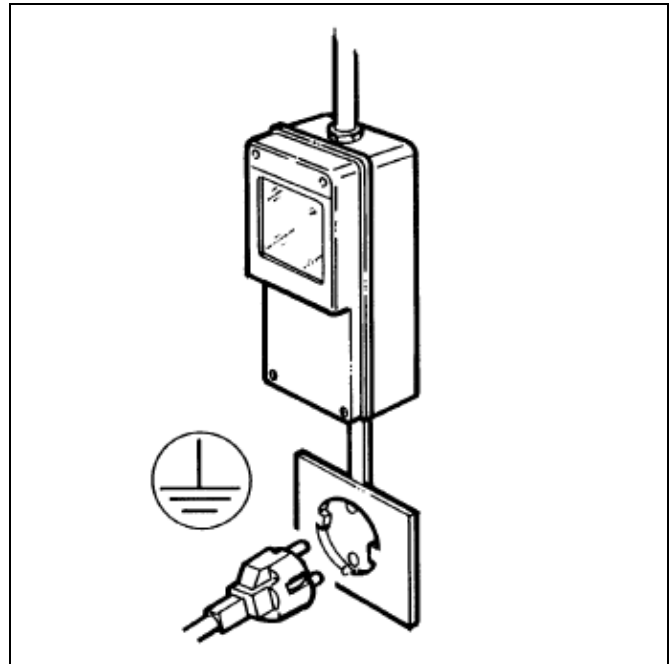


Abb. 3

8. INBETRIEBNAHME

!ACHTUNG!

VOR DER INBETRIEBNAHME DER MASCHINE IST DIE IN KAPITEL 10 BESCHRIEBENE REINIGUNG UND DESINFEKTION AUSZUFÜHREN.

- Verdünnen und mischen Sie das Konzentrat oder Pulver nach den Herstellerangaben in einem getrennten Behälter mit Wasser oder Milch (siehe Abb. 4).

HINWEIS: Als Produkt wird das mit Wasser oder Milch angerührte Konzentrat für Softeis, Eiscremes, Sorbets, kalte Cremes, Eisjoghurts, Smoothies o. Ä. bezeichnet.

Nicht mehr als 2,5 l flüssiges Produkt einfüllen, da sich sein Volumen während der Kühlung stark ausdehnt und das Fassungsvermögen des Behälters überschreiten könnte (siehe Rechenbeispiel im Kapitel Volumenzunahme).

- Das angerührte Produkt in den Behälter geben (siehe Abb. 5).

- Zuerst den Behälterdeckel und anschließend den Hauptdeckel schließen und mit dem zugehörigen Schlüssel sichern.

Hinweis

GT1 und GT2 sind mit einer Sicherheitsvorrichtung für den Anwender ausgestattet, die beim Anheben des Hauptdeckels automatisch anspricht und augenblicklich alle Bewegungsteile stoppt.

Falls der Deckel nicht vorschriftsmäßig geschlossen wird, können GT1 und GT2 nicht in Betrieb genommen werden.

- Den Stecker in die Steckdose stecken.

- Den Hauptschalter einschalten. Im Fall von Mehrkammergeräten auch den kleinen Rührwerkschalter aktivieren.

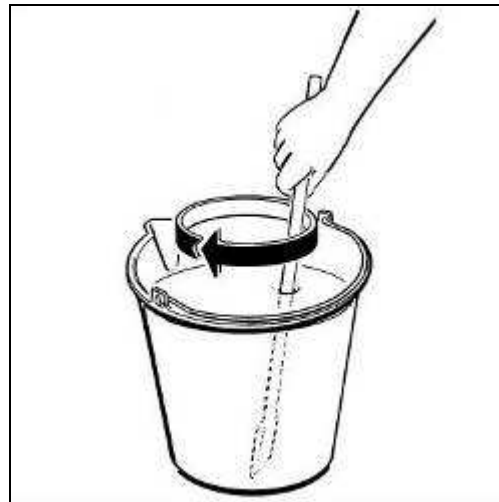


Abb. 4

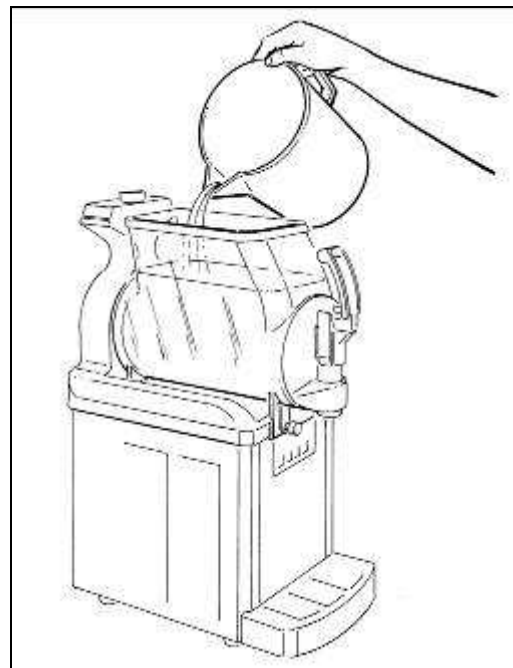


Abb. 5

- Die Gefriertaste mit dem Schneeflockensymbol betätigen und die ideale Dichte für das eingefüllte Produkt einstellen.

- Die Konsistenz des Produktes lässt sich mit den Tasten ▼ und ▲ auf dem Bedienfeld verändern. Durch Betätigung der Taste ▲ wird die Konsistenz fester, was durch progressive Einschaltung der LEDs angezeigt wird. Mit der Taste ▼ wird die Konsistenz reduziert, die Anzahl der leuchten LEDs verringert sich dementsprechend.

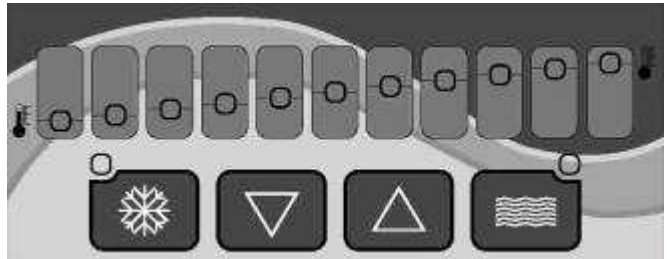


Abb. 6

HINWEIS: Die LED der GEFRIER-Taste blinkt, bis die eingestellte Konsistenz erreicht ist.

HINWEIS: Um von GEFRIEREN auf DEFROST umzuschalten, muss zunächst die erste Betriebsart mit der Gefriertaste (Schneeflocke) ausgeschaltet und anschließend die zweite mit der Kühltaste (Wellen) eingeschaltet werden. Um umgekehrt von DEFROST auf GEFRIEREN umzuschalten, muss die Kühlfunktion mit der Wellentaste ausgeschaltet und dann die Gefrierfunktion mit der Schneeflockentaste eingeschaltet werden.

- Wenn das Produkt seine gewünschte Konsistenz erreicht hat, einen Becher unter den Ausgabehahn halten und den Hebel wie in Abb. 7 gezeigt nach unten ziehen.

GT1 und GT2 sind mit einer sternförmigen Garniertülle ausgestattet; halten Sie den Becher während der Ausgabe wie in Abb. 7 gezeigt darunter.

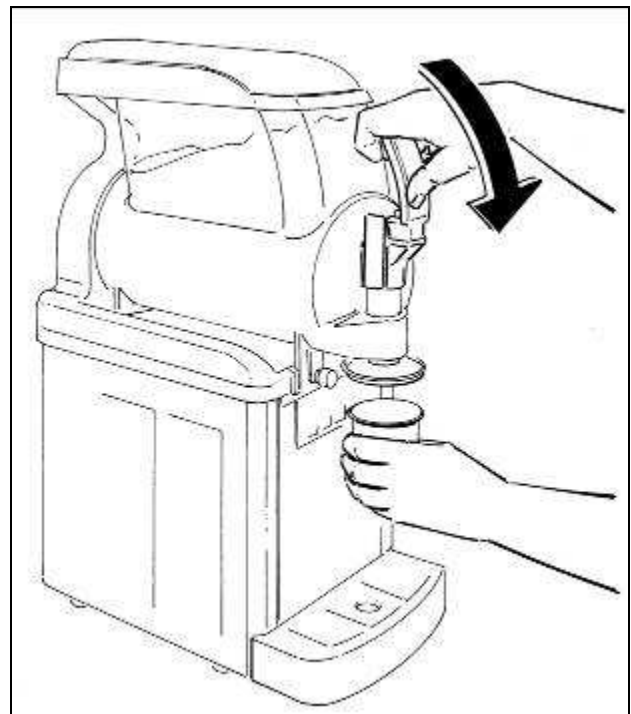


Abb. 7

9. GEBRAUCH

Nach der Aktivierung des Hauptschalters A an der rechten Maschinenseite und, bei Maschinen mit mehreren Kammern, des kleinen Schalters (B für die rechte, C für die linke Kammer) wird das Rührwerk in der Kammer automatisch in Bewegung gesetzt (Abb. 8).

!ACHTUNG!

Falls sich das Rührwerk nicht einschaltet, prüfen Sie bitte, ob die Deckel korrekt montiert sind: GT1 und GT2 sind mit einer Sicherheitsvorrichtung ausgestattet, die den Gerätebetrieb bei falsch positioniertem Hauptdeckel sperrt.

!ACHTUNG!

Jedes Mal wenn dieses Gerät mit dem Schalter ausgeschaltet wird, müssen Sie 2 Minuten vor der Wiedereinschaltung abwarten; wenn diese Regel nicht beachtet wird, könnte das Gerät beschädigt werden.

Die Maschine verfügt über eine Elektronikarte für die einwandfreie Steuerung der Maschine. Diese Karte steuert die zwei Betriebsmodi von GT:

- **GEFRIEREN** – Nach dem Einfüllen des Produktes den Schalter mit der Schneeflocke aktivieren und mit den Pfeiltasten ▼ und ▲ die Konsistenz regulieren (Abb. 9).
- **DEFROST**- Diese Betriebsart wird über den Schalter mit dem Wellensymbol aktiviert und reduziert den Stromverbrauch der Maschine; die Kühlanlage hält die Temperatur konstant unter 2 °C (Abb. 9). Die DEFROST-Funktion sollte eingeschaltet werden, wenn das Produkt über mehrere Stunden nicht verwendet wird.

Wichtig

Um Schäden am Rührwerk zu vermeiden, darf die mit Wasser oder Desinfektionsmittel gefüllte Maschine weder im Modus GEFRIEREN noch DEFROST eingeschaltet werden.

HINWEIS: Um von einer Funktion auf die andere umzuschalten, muss erst die eingeschaltete Betriebsart mit der zugehörigen Taste

ausgeschaltet und dann die andere eingeschaltet werden.

Die Kühlanlage wird sowohl durch Betätigung der Taste GEFRIEREN als auch über die Taste DEFROST aktiviert. Nur wenn beide Funktionen deaktiviert sind (alle LEDs aus), ist das Gerät ausgeschaltet.

!ACHTUNG!

Wenn sie die Deckel während die Arbeitsweise des Geräts öffnen, müssen sie notwendig 1 Minute bevor die Einschaltung erwarten; wäre diese Regel nicht beachtet, könnte das Gerät Schade erleiden.

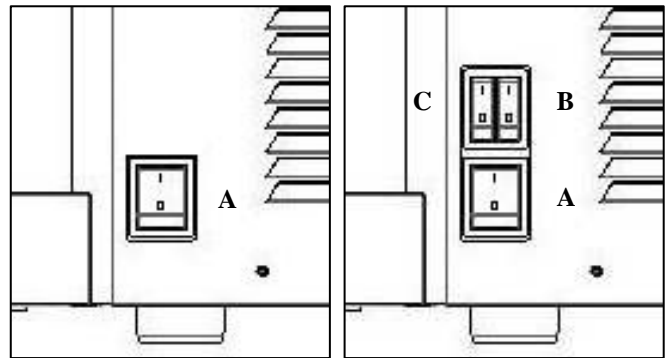


Abb. 8

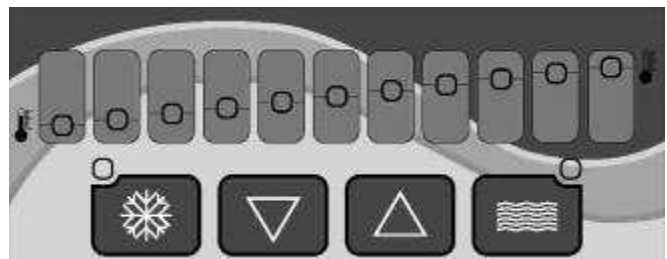
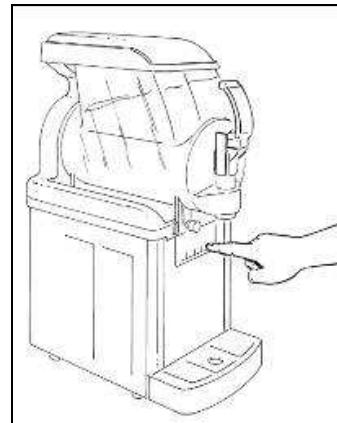


Abb. 9

10. TÄGLICHE REINIGUNG UND DESINFEKTION

Um einen stets einwandfreien Betrieb in Erfüllung der einschlägigen Gesundheits- und Hygienevorschriften zu gewährleisten, ist eine regelmäßige und sorgfältige Ausführung der nachfolgend beschriebenen Reinigung und Desinfektion erforderlich, wobei zu beachten ist, dass sich das hiermit beauftragte Personal zuvor die Hände und Unterarme waschen und desinfizieren muss.

Nach einer längeren saisonbedingten Nichtbenutzung muss das Gerät immer gereinigt und desinfiziert werden.



Achtung

Spritzen Sie bei der Reinigung kein Wasser auf die Schalter und vermeiden Sie, dass interne elektrische Komponenten mit Wasser und Reinigungsprodukten in Berührung kommen. Es besteht Stromschlaggefahr!



Achtung

Um die Bildung von Bakterien zu verhindern, verwenden Sie ausschließlich für die Desinfektion von Kunststoff und Gummi zugelassene Produkte. Bei Missachtung dieser Vorschrift besteht ein Gesundheitsrisiko.

HINWEIS: Es obliegt der Verantwortung des Anwenders, sich über die einschlägigen Vorschriften zu informieren und die Bundes-, Landes- und örtlichen Gesetze im Hinblick auf die Häufigkeit der Reinigung und die Lagerung der verwendeten Produkte einzuhalten.

Die nachfolgend beschriebenen Arbeiten sind unerlässlich, um die Bildung von Bakterien in der Maschine zu verhindern und beste hygienische Bedingungen zu gewährleisten. Es wird empfohlen, die Reinigung/Desinfektion **täglich** und auf jeden Fall in Konformität mit den einschlägigen Vorschriften auszuführen.

Weder der Maschinenhersteller noch der Hersteller des verwendeten Softeis-Konzentrats können für eventuelle direkte oder indirekte Personenschäden haftbar gemacht werden, die auf eine – auch teilweise – Nichteinhaltung aller Vorgaben des vorliegenden Handbuchs und insbesondere der Reinigungs- und Desinfektionsvorschriften zurückzuführen sind.

- Schalten Sie die Kühlanlage aus (Schneeflocken- oder Wellentaste deaktivieren) und lassen Sie für etwa zehn Minuten nur das Rührwerk laufen (alle LEDs aus).

- Verwenden Sie ein für die Desinfektion von Kunststoff oder Gummi geeignetes Produkt (z.B. Dr. Becher® Desinfektionsreiniger).

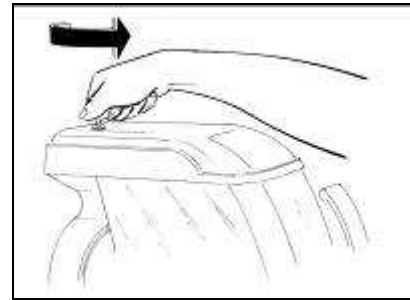


Abb. 10

WICHTIG
Für die Zeiten und Lagerung des Reinigungs- und Desinfektionsmittels halten Sie sich bitte strikt an die Produktanweisungen.

- Öffnen Sie die Sperre mit dem beiliegenden Schlüssel (Abb. 10). Nehmen Sie zunächst den Hauptdeckel und anschließend den unteren Deckel ab (vgl. Abb. 11).

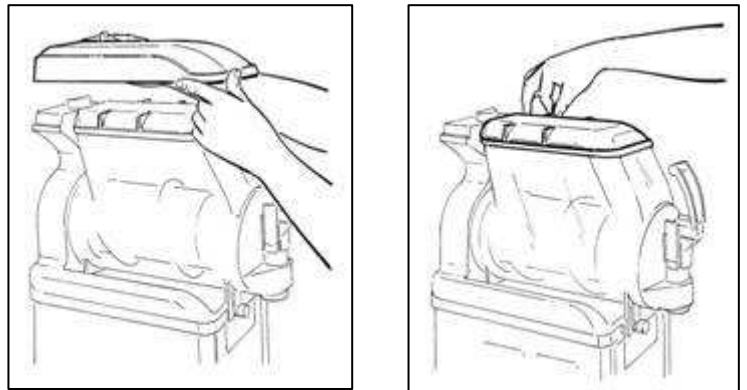


Abb. 11

- Füllen Sie den Behälter mit lauwarmem Wasser (Abb. 12), schließen Sie die Deckel und schalten Sie das Rührwerk für einige Minuten ein (alle LEDs ausgeschaltet).

!ACHTUNG!
GT1 und GT2 sind mit einer Sicherheitsvorrichtung ausgestattet, die den Gerätebetrieb bei nicht richtig geschlossenem Hauptdeckel verhindert.

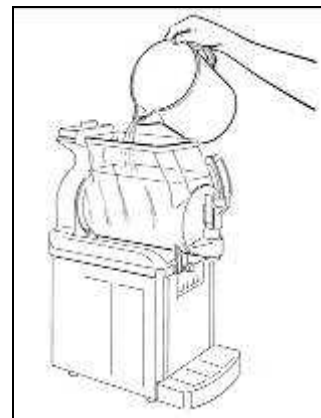


Abb. 12

- Entleeren Sie den Behälter und wiederholen Sie die obigen Schritte so oft, bis nur noch klares das Wasser austritt (Abb. 13).

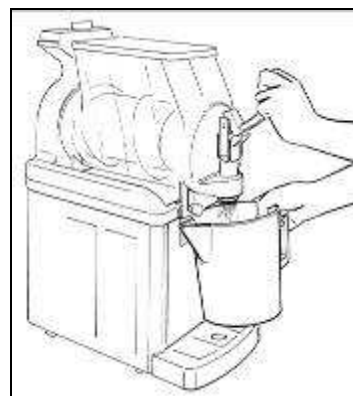


Abb. 13

⚠ Achtung ⚠

Um Stromschlaggefahr und einen versehentlichen Kontakt mit Bewegungsteilen während der Zerlegung und des Zusammenbaus zu vermeiden, prüfen Sie, ob alle Schalter auf OFF stehen und der Netzstecker gezogen ist.

- Deaktivieren Sie den Hauptschalter A an der rechten Maschinenseite und trennen Sie das Versorgungskabel vom Netz.

- Nehmen Sie die Deckel ab.

- Waschen und desinfizieren Sie sich sorgfältig die Hände, bevor Sie mit der Reinigung beginnen.

- Schrauben Sie die Griffe ab (Abb. 14).

- Nehmen Sie die sternförmige Garniertülle ab (Abb. 15).

- Drücken Sie gleichzeitig auf die zwei Verschlussklemmen am Ausgabelahn und ziehen Sie ihn nach oben aus seiner Aufnahme heraus (Abb. 16).

- Zerlegen Sie den Hahn in seine Bauteile. Drücken Sie hierzu den Körper nach unten und ziehen Sie den Hebel heraus (Abb. 16).

⚠ Achtung ⚠

Um einer Bakterienbildung vorzubeugen, sind immer auch die O-Ring-Dichtungen auszubauen und zu reinigen. Bei Missachtung dieser Vorschrift besteht ein Gesundheitsrisiko.

- Ziehen Sie den Behälter nach vorne aus seinem Sitz heraus (Abb. 17).

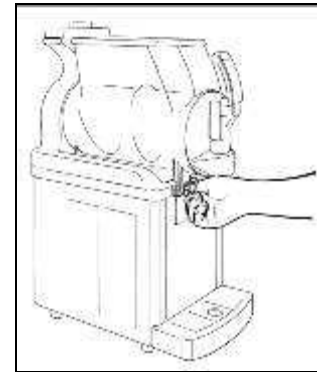


Abb. 14

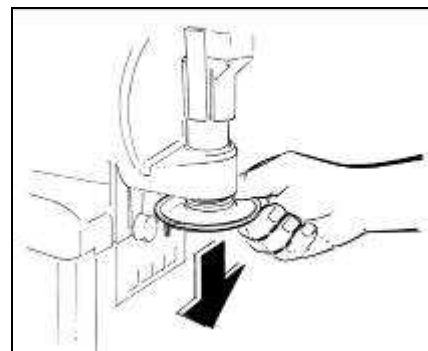


Abb. 15

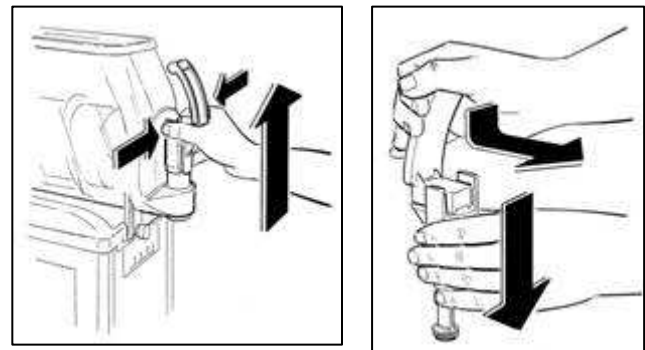


Abb. 16

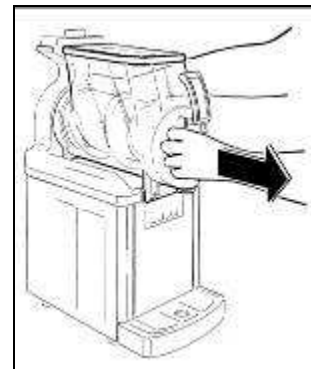


Abb. 17

- Schrauben Sie den Befestigungsmutter in Pfeilrichtung ab (Linksgewinde) und entnehmen Sie das Rührwerk und die Dichtungen (Abb. 18).

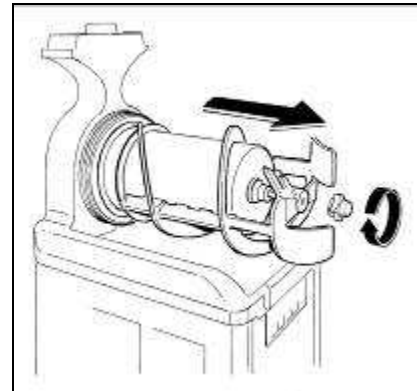


Abb. 18

- Heben Sie die Tropfschale geringfügig an und nehmen Sie sie dann nach vorne ab (Abb. 19).

- Waschen Sie alle Bauteile sorgfältig mit heißem Wasser und Geschirrpulvermittel.

WICHTIG

Verwenden Sie keine Scheuermittel, die den Behälter und andere Komponenten, mit denen sie in Kontakt kommen, beschädigen könnten.

Achtung!

Nicht in der Geschirrspülmaschine waschen weil die verschiedenen Teile können beschädigt werden.

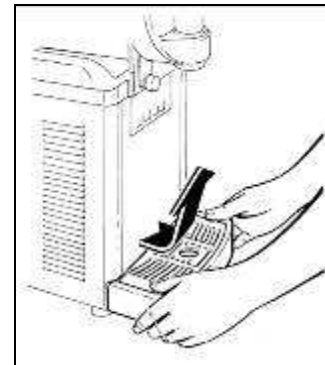


Abb. 19

- Spülen Sie alle gewaschenen Komponenten gründlich nach und tauchen Sie sie anschließend in die Desinfektionsflüssigkeit, wobei die vom Hersteller empfohlene Dosierung und Einwirkzeiten zu beachten sind.

- Nach der vorgegebenen Desinfektionszeit alle Bauteile mit sauberem Wasser nachspülen und mit einem sauberen Tuch abtrocknen.

- Reinigen Sie den Verdampfer und den Kondensatsammelbereich gründlich und entfernen Sie anschließend jeden Produktrückstand mit einem in Desinfektionsmittel getränkten Schwamm (siehe Abb. 20).



Abb. 20

- Waschen Sie die Teile mit einem in sauberem Wasser getränkten Schwamm nach und trocknen Sie anschließend alle Oberflächen mit einem sauberen Tuch ab.

Nach der gründlichen Reinigung und Desinfektion können die Komponenten wieder zusammen- und eingebaut werden.

Die korrekte Montage des Gerätes ist sehr wichtig, um seine Dichtheit zu gewährleisten und mögliche Schäden durch austretendes Produkt zu verhindern.

Für den Zusammenbau des Gerätes ist ein zugelassenes Schmiermittel erforderlich (Vaseline).

Vergewissern Sie sich immer, dass alle Teile korrekt gewaschen und desinfiziert wurden und dass der mit der Montage beauftragte Mitarbeiter zuvor seine Hände und Unterarme gründlich gewaschen und desinfiziert hat.

- Schmieren Sie die Innenseite der Saugdichtung sorgfältig mit Vaseline (Abb. 21).



Abb. 21

- Schieben Sie die hintere Behälterdichtung wie in Abb. 22 dargestellt und die vordere Saugdichtung auf.

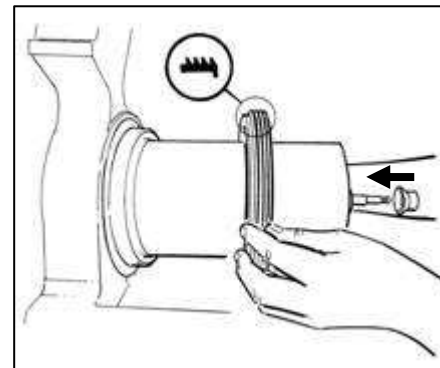


Abb. 22

- Achten Sie bei der Montage des Rührwerks darauf, dass sich das frontseitige Endstück einwandfrei in die Drehwelle einfügt.

- Schrauben Sie die Befestigungsmutter entgegen des Uhrzeigersinns ein, um die Komponenten in Position zu sichern (Abb. 23).

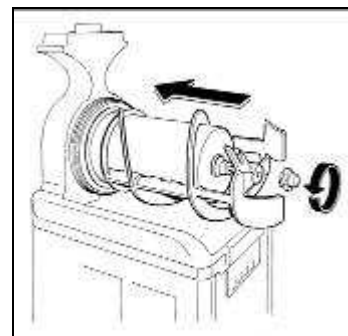


Abb. 23

- Um die Montage zu erleichtern, empfehlen wir, die Stelle der Behälterrückseite, die an der Dichtung anliegt, mit sauberem Wasser oder Lebensmittelfett (Vaseline) zu befeuchten (siehe Abb. 24).

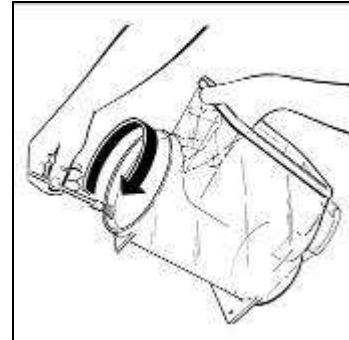


Abb. 24

- Setzen Sie den Behälter in seine Aufnahme ein und prüfen Sie, ob er passgenau an seiner Dichtung anliegt (siehe Abb. 25).

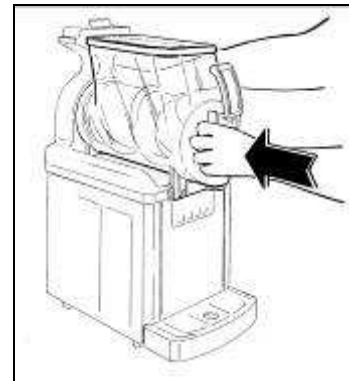


Abb. 25

- Schrauben Sie die zwei Behälterschrauben bis zum Anschlag ein, um den Behälter zu befestigen (Abb. 26).

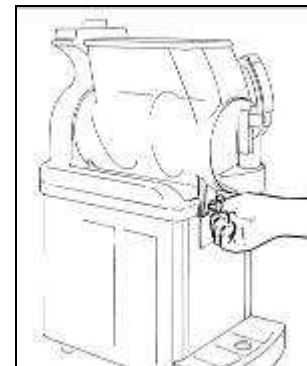


Abb. 26

- Bestreichen Sie den Ausgabehahn dünn mit Vaseline, um den Einbau zu erleichtern, und schieben Sie ihn bis zum Anschlag ein (Abb. 27).

!ACHTUNG!

Die Dichtheit des Hahnes ist nur dann gewährleistet, wenn er sich leichtgängig und reibungslos in seine Aufnahme einfügen lässt.

- Montieren Sie die Garniertülle unter die Ausgabe.

- Setzen Sie die Tropfschale ein.

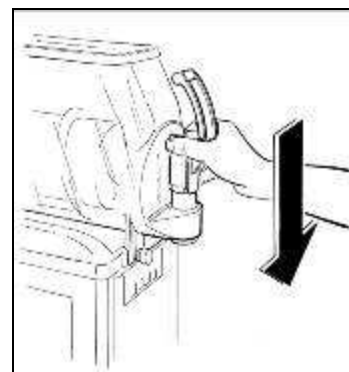


Abb. 27



D R I N K S Y S T E M S S.p.a.

COSTRUZIONE DISTRIBUTORI DI BEVANDE - MANUFACTURER OF BEVERAGE DISPENSER

S.P.M. Drink Systems S.p.a. - 41057 Spilamberto (Mo) Italy - Via Panaro, 2/b
Tel. +39 059.789811 - Fax +39 059.781761

E-mail: info@spm-ice.it - Internet: www.spm-ice.it

Cod. Fisc. e Partita IVA 03195610369 - REA MO-366825

Cap. Soc. € 1000.000,00 i.v. - Foro Competente Modena - Cod. ident. CEE IT 03195610369

STERILISATION

Falls die Maschine nach einer gründlichen Reinigung und Desinfektion (vgl. Kap. 10) für einige Tage nicht benutzt wurde, muss sie wie nachstehend beschrieben sterilisiert werden.

- Nehmen Sie zuerst den Hauptdeckel und dann den Behälterdeckel ab.
- Füllen Sie den Behälter mit Wasser und einem für Lebensmittel zugelassenen Desinfektionsmittel, dessen genaue Dosierung den Herstellerangaben zu entnehmen ist.
- Schließen Sie die Deckel und schalten Sie das Rührwerk ein (alle LEDs aus). Lassen Sie die Desinfektionsflüssigkeit laut Herstellerangaben für die erforderliche Zeit einwirken.

WICHTIG

Lassen Sie das Desinfektionsmittel nicht länger als vom Hersteller vorgeschrieben im Behälter.

- Schließen und öffnen Sie beim Entleeren des Behälters den Hahn mindestens zehn Mal, um auch den Ausgabebereich zu desinfizieren.
- Den Behälter gründlich ausspülen. Hierzu wie oben beschrieben vorgehen, jedoch nur sauberes Wasser verwenden.
- Nach Abschluss dieser Sterilisation ist die Maschine einsatzbereit.

11. AUSSERPLANMÄSSIGE WARTUNG



**Es ist Vorschrift, das Gerät vor jeder
Wartung auszuschalten und den
Netzstecker zu ziehen.**

Reinigung des Kondensators

Um einen hohen Wirkungsgrad der Kühlanlage zu gewährleisten, muss der Kondensator **einmal monatlich** gereinigt werden.

Für den Zugriff auf den Kondensator:

- Schalten Sie das Gerät am Hauptschalter A an der rechten Maschinenseite aus und trennen Sie das Versorgungskabel vom Netz.

- GT1: Lösen Sie die zwei Befestigungsschrauben unten an der Geräterückseite und nehmen Sie die Verkleidung ab (Abb. 28).

- GT2: Lösen Sie die zwei Befestigungsschrauben unten an der linken Geräteseite und nehmen Sie die Verkleidung ab (Abb. 29).

- Entfernen Sie den Staub zwischen den Kondensatorrippen mit einem Staubsauger (Abb. 30).

WICHTIG

**Verwenden Sie keine Schraubendreher
oder sonstigen spitzen Gegenstände, um
Schmutz zwischen den Kondensatorrippen
zu entfernen.**

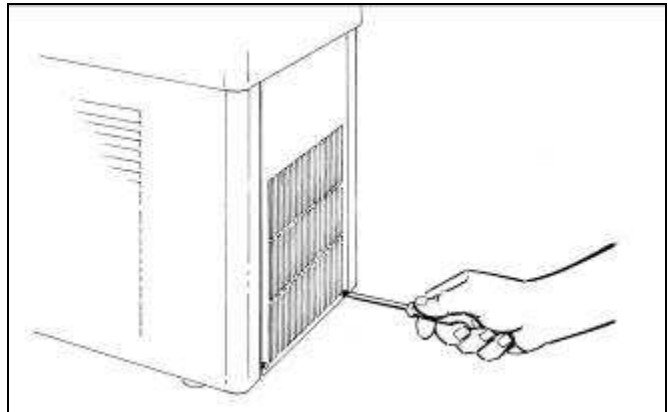


Abb. 28

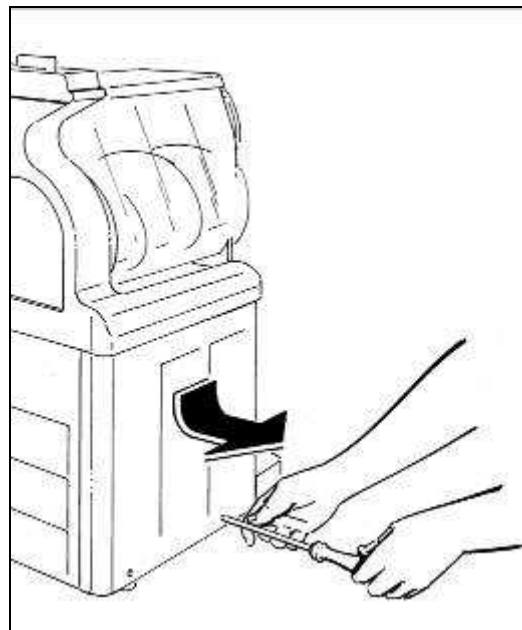


Abb. 29

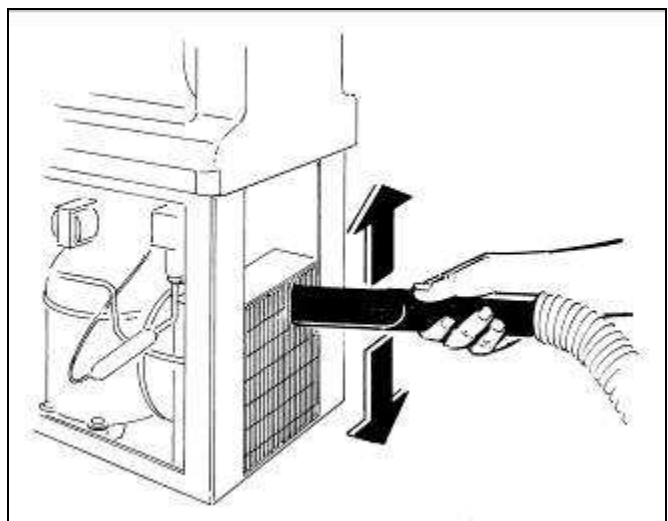


Abb. 30



DRINK SYSTEMS S.p.a.

COSTRUZIONE DISTRIBUTORI DI BEVANDE - MANUFACTURER OF BEVERAGE DISPENSER

S.P.M. Drink Systems S.p.a. - 41057 Spilamberto (Mo) Italy - Via Panaro, 2/b
Tel. +39 059.789811 - Fax +39 059.781761

E-mail: info@spm-ice.it - Internet: www.spm-ice.it

Cod. Fisc. e Partita IVA 03195610369 - REA MO-366825

Cap. Soc. € 1000.000,00 i.v. - Foro Competente Modena - Cod. ident. CEE IT 03195610369

Überprüfung und Ersatz der Dichtungen

BEHÄLTERDICHTUNG

Die Dichtung an der Behälterrückseite muss je nach Verschleiß und Wartungs-/Schmierniveau alle zwölf Monate ausgewechselt werden.

HAHNDICHTUNGEN (O-RINGE)

Die O-Ring-Dichtungen der Ausgabe sind bei Anzeichen von Verschleiß auszuwechseln. Diese Dichtungen müssen bei jedem Zusammenbau nach der Maschinenreinigung geschmiert und sorgfältig auf Verschleiß geprüft werden, um unerwünschte Produktverluste zu vermeiden.

SAUGDICHTUNG

Die frontseitige Saugdichtung am Verdampfer ist alle drei Monate auszuwechseln und auf jeden Fall, wenn Verschleiß festgestellt wird. Diese Dichtung muss bei jedem Zusammenbau nach der Maschinenreinigung mit dem migelieferten Vaselinefett geschmiert werden.

Winterlagerung

Um die Maschine während der saisonbedingten Nichtbenutzung wie im Winter angemessen zu schützen, sind folgende Vorbereitungen zu treffen:

- Trennen Sie die Maschine von jeder Energiequelle.
- Zerlegen Sie die Maschine, reinigen und desinfizieren Sie alle Komponenten mit Produktkontakt. Siehe hierzu Kap. 10.
- Reinigen Sie auch die Außenverkleidungen.
- Bauen Sie die Maschine sorgfältig zusammen.
- Verwahren Sie die vollständig montierte Maschine in ihrer Originalverpackung, um sie vor Staub und anderen schädlichen Einwirkungen zu schützen.
- Lagern Sie die Maschine an einem trockenen Ort.



DRINK SYSTEMS S.p.a.

COSTRUZIONE DISTRIBUTORI DI BEVANDE - MANUFACTURER OF BEVERAGE DISPENSER

S.P.M. Drink Systems S.p.a. - 41057 Spilamberto (Mo) Italy - Via Panaro, 2/b
Tel. +39 059.789811 - Fax +39 059.781761

E-mail: info@spm-ice.it - Internet: www.spm-ice.it

Cod. Fisc. e Partita IVA 03195610369 - REA MO-366825

Cap. Soc. € 1000.000,00 i.v. - Foro Competente Modena - Cod. ident. CEE IT 03195610369

12. NÜTZLICHE INFORMATIONEN ZUR ZUBEREITUNG VON SPEISEEIS

VOLUMENZUNAHME

Der Übergang vom anfänglichen flüssigen Zustand des Produktes zu seiner dichten und cremigen Konsistenz ist mit einer beachtlichen Ausdehnung seines Volumens verbunden. Um den Behälter nicht zu überfüllen, ist es wichtig zu wissen, wie stark das Volumen zunimmt.

Nachstehend wird beschrieben, wie sich der Volumenanstieg berechnen lässt.

- Stellen Sie einen leeren Behälter auf die Waage und eichen Sie sie auf Null.

- Nehmen Sie den Behälter von der Waage, füllen Sie ihn bis zum Rand mit dem flüssigen Produkt. Wiegen Sie den Behälter erneut und notieren Sie das Gewicht.

- Wiederholen Sie diesen Vorgang, füllen Sie jedoch das fertige Produkt mit der gewünschten Konsistenz in den Behälter. Wiegen Sie ihn erneut und notieren Sie auch dieses Gewicht.

- Der Anteil in % der Volumenzunahme wird nach der folgenden Formel berechnet:

„Gewicht des flüssigen Produktes minus Gewicht des cremigen Produktes geteilt durch das Gewicht des cremigen Produktes, multipliziert mit Hundert“.

Beispiel für Gelamondo-Softis®:

Gewicht 1/2 l Flüssigprodukt: 530 g;

Gewicht 1/2 l cremiges Produkt: 380 g;

Differenz: 150 g;

$150/380 = 0,4$

$0,4 \times 100 = 40$ % Volumenzunahme.

13. HAFTUNGSAUSSCHLUSS

Der Hersteller übernimmt keinerlei Haftung für eventuelle direkte oder indirekte Personen-/Sach- oder Tierschäden, die auf eine – auch teilweise – Nichteinhaltung aller Vorgaben des vorliegenden Handbuchs und insbesondere der Installations-, Gebrauchs- und Wartungsvorschriften für das Gerät zurückzuführen sind.

Der Hersteller haftet nicht für eventuelle Ungenauigkeiten dieser Bedienungsanleitung aufgrund von Druck- oder Übertragungs- bzw. Übersetzungsfehlern. Er behält sich das Recht vor, die als notwendig oder nützlich erachteten Änderungen an seinen Produkten vorzunehmen, ohne ihre wesentlichen Merkmale zu verändern.



DRINK SYSTEMS S.p.a.

COSTRUZIONE DISTRIBUTORI DI BEVANDE - MANUFACTURER OF BEVERAGE DISPENSER

S.P.M. Drink Systems S.p.a. - 41057 Spilamberto (Mo) Italy - Via Panaro, 2/b
Tel. +39 059.789811 - Fax +39 059.781761

E-mail: info@spm-ice.it - Internet: www.spm-ice.it

Cod. Fisc. e Partita IVA 03195610369 - REA MO-366825

Cap. Soc. € 1000.000,00 i.v. - Foro Competente Modena - Cod. ident. CEE IT 03195610369

14. LEITFADEN ZUR PROBLEMLÖSUNG

HINWEIS: Die nachstehenden Eingriffe müssen von einem qualifizierten Techniker ausgeführt werden.

Störung	Mögliche Ursache	Abhilfe
Die Maschine kühlt nicht oder nur teilweise, der Kompressor funktioniert	<ul style="list-style-type: none"> Mangelnde Luftzirkulation um die Maschine Die Maschine ist auf DEFROST geschaltet Kondensatorrippen mit Schmutz und Staub zugesezt Der Lüfter funktioniert nicht Kältemittelleckage 	<ul style="list-style-type: none"> Die Maschine nicht in der Nähe von Wärmequellen installieren und mindestens 20 cm Freiraum um sie herum belassen Auf GEFRIEREN umschalten Den Kondensator reinigen Die elektrischen Anschlüsse kontrollieren und ggf. wiederherstellen. Falls das Gerät weiterhin nicht funktioniert, den Lüfter ersetzen Leckstelle suchen und beheben; die Anlage neu befüllen
Die Maschine kühlt nicht oder nur teilweise; der Kompressor funktioniert nicht	<ul style="list-style-type: none"> Elektrik des Kompressors außer Betrieb Elektrische Anschlüsse nicht vorschriftsgemäß ausgeführt oder defekt Der Kompressor ist defekt 	<ul style="list-style-type: none"> Defekte Komponenten austauschen Anschlüsse überprüfen und im Bedarfsfall neu anschließen bzw. austauschen Den Kompressor austauschen
Lautes Betriebsgeräusch der Maschine	<ul style="list-style-type: none"> Die Lüfterschaufeln stoßen gegen interne Komponenten 	<ul style="list-style-type: none"> Überprüfen und beheben
Der Hauptschalter steht auf ON, die Maschine funktioniert jedoch nicht	<ul style="list-style-type: none"> Der Hauptdeckel wurde nicht richtig geschlossen Elektrische Anschlüsse nicht vorschriftsgemäß ausgeführt oder defekt Hauptschalter defekt Elektronische Steuerkarte defekt Motorsteuerkarte defekt Getriebemotor defekt 	<ul style="list-style-type: none"> Den Hauptdeckel korrekt schließen Anschlüsse überprüfen und im Bedarfsfall neu anschließen bzw. austauschen Den Schalter austauschen Die Steuerkarte austauschen Die Motorkarte austauschen Den Getriebemotor austauschen
Der Behälter ist undicht	<ul style="list-style-type: none"> Eine Dichtung ist falsch montiert 	<ul style="list-style-type: none"> Die Dichtung korrekt montieren oder ggf. austauschen
Der Ausgabehahn tropft	<ul style="list-style-type: none"> Der Hahn wurde nicht richtig eingebaut Der Hahn lässt sich nicht bewegen O-Ringdichtungen schadhaft oder abgenutzt 	<ul style="list-style-type: none"> Die Ausgabe ausbauen und vorschriftsmäßig einbauen Den Hahn und seine Aufnahme reinigen und mit dem mitgelieferten Vaselinefett schmieren Die O-Ringdichtungen austauschen
Das Produkt gelangt durch den Ablassschlauch in die Tropfschale	<ul style="list-style-type: none"> Saugdichtung, Rührwerknahe und Befestigungsgriff wurden nicht korrekt montiert Saugdichtung oder Dichtungsbuchse schadhaft oder abgenutzt 	<ul style="list-style-type: none"> Das Rührwerk ausbauen und korrekt montieren Die Dichtungen ausbauen und austauschen
Das Rührwerk dreht nicht	<ul style="list-style-type: none"> Der Hauptdeckel wurde nicht richtig geschlossen Bei Zweikammermaschinen wurde der Behälterschalter nicht aktiviert Elektrische Anschlüsse nicht vorschriftsgemäß ausgeführt oder defekt Motorsteuerkarte defekt Getriebemotor defekt 	<ul style="list-style-type: none"> Den Hauptdeckel korrekt schließen Den Rührwerkschalter aktivieren Anschlüsse überprüfen und im Bedarfsfall neu anschließen bzw. austauschen Die Motorkarte austauschen Den Getriebemotor austauschen
Lautes Betriebsgeräusch während der Rührwerkdrehung	<ul style="list-style-type: none"> Die neue Saugdichtung wurde vor der Montage nicht korrekt geschmiert Die Rührspirale wurde nicht korrekt montiert 	<ul style="list-style-type: none"> Die Dichtung ausbauen, reinigen, desinfizieren und vorschriftsmäßig schmieren Die Spirale und das gesamte Rührsystem ausbauen und neu montieren



DRINK SYSTEMS S.p.a.

COSTRUZIONE DISTRIBUTORI DI BEVANDE - MANUFACTURER OF BEVERAGE DISPENSER

S.P.M. Drink Systems S.p.a. - 41057 Spilamberto (Mo) Italy - Via Panaro, 2/b

Tel. +39 059.789811 - Fax +39 059.781761

E-mail: info@spm-ice.it - Internet: www.spm-ice.it

Cod. Fisc. e Partita IVA 03195610369 - REA MO-366825

Cap. Soc. € 1000.000,00 i.v. - Foro Competente Modena - Cod. ident. CEE IT 03195610369

Dear Customer,
We would like to congratulate you for choosing this high-quality product, that will certainly meet all your expectations. We thank you for the preference reserved to our company and we invite you to carefully read the following instruction manual before machine's start up.

Published by:

SPM DRINK SYSTEMS S.p.a.
Via Panaro n° 2
41057 Spilamberto (MO)

Edition: 12/2011

Revision: 04

© 2011 – **SPM Drink Systems**

All copying rights are reserved to SPM DRINK SYSTEMS; copying, even partial, is illegal.

The descriptions and illustrations refer to the specific machine at issue. **SPM Drink Systems** reserves the right to modify at any time the equipment for mass production.

This manual:

- is integral part of the supply and must be carefully read, in order to be properly used, in compliance with the essential safety requirements;
- has been drafted by following the dispositions **2006/42/CE** and reports the technical information that are necessary to correctly run all the procedures, under safety conditions;
- must be carefully kept (protected by a transparent, watertight wrapping, in order to avoid any damage) and must go with the machine during its life, including potential changes of ownership. In case of loss or damage, it's possible to ask for a copy to **SPM DRINK SYSTEMS**, pointing out the information stated on the identification label;

SPM DRINK SYSTEMS declines all responsibility for a wrong usage of the machine and/or damages caused by operations not provided for in this manual..



D R I N K S Y S T E M S S.p.a.

COSTRUZIONE DISTRIBUTORI DI BEVANDE - MANUFACTURER OF BEVERAGE DISPENSER

S.P.M. Drink Systems S.p.a. - 41057 Spilamberto (Mo) Italy - Via Panaro, 2/b
Tel. +39 059.789811 - Fax +39 059.781761

E-mail: info@spm-ice.it - Internet: www.spm-ice.it

Cod. Fisc. e Partita IVA 03195610369 - REA MO-366825

Cap. Soc. € 1000.000,00 i.v. - Foro Competente Modena - Cod. ident. CEE IT 03195610369

INDEX

1. IMPORTANT WARNINGS AND ADVICES	45
2. EQUIPMENT KIT	45
3. TRANSPORT TIPS	45
4. LIFTING TIPS	45
5. TECHNICAL SPECIFICATIONS	46
6. POSITIONING	47
7. CONNECTION TO THE POWER SUPPLY MAINS	48
8. START-UP PROCEDURES	49
9. OPERATING INSTRUCTIONS	51
10. CLEANING AND DAILY SANITIZING PROCEDURES	52
11. SPECIAL MAINTENTANCE	59
Condenser cleaning	59
Control and replacement of seals	60
Winter storage	60
12. SOFT SERVE ICE CREAM INFORMATION	61
13. DISCLAIMER	61
14. TROUBLESHOOTING GUIDE	62
15. WIRING DIAGRAM	63



DRINK SYSTEMS S.p.a.

COSTRUZIONE DISTRIBUTORI DI BEVANDE - MANUFACTURER OF BEVERAGE DISPENSER

S.P.M. Drink Systems S.p.a. - 41057 Spilamberto (Mo) Italy - Via Panaro, 2/b
Tel. +39 059.789811 - Fax +39 059.781761

E-mail: info@spm-ice.it - Internet: www.spm-ice.it

Cod. Fisc. e Partita IVA 03195610369 - REA MO-366825

Cap. Soc. € 1000.000,00 i.v. - Foro Competente Modena - Cod. ident. CEE IT 03195610369

1. IMPORTANT WARNINGS AND ADVICES

This installation and operation manual is an integral part of the equipment and must be kept for future consultation.

Unless otherwise stated, this manual is addressed to operators (staff members who uses the equipment on a daily basis) and to servicemen (staff members qualified to carry out the installation and/or maintenance). The parts of the manual addressed only to servicemen are pointed out accordingly. Please read carefully the warnings listed here below before installation and start-up of the equipment.

This equipment has been designed to produce soft serve ice cream, ice milk, frozen yogurt, smoothies and similar frozen dairy products.

Upon receipt of the equipment, make sure that its part number matches the one specified in the order, which can be found on all the delivery documents.

This equipment is exclusively destined to the purpose for which it was designed. The manufacturer cannot be held responsible for any damage due to improper use.

This equipment is not intended for use by persons (including children) with reduced physical, sensory or mental capabilities, or lack of experience and knowledge, without supervision or instruction concerning its use by a person responsible for their safety. Children should be supervised to ensure that they do not play with the machine.

This equipment is not suitable for outdoor use. This machine is not suitable for installation in locations where water jets are used. This equipment must be installed in places where it can be controlled by qualified staff.

2. EQUIPMENT KIT

In the packaging of this equipment you will find also:

- operator's manual,
- 1 tube of Vaseline grease lubricant to be used for machine maintenance;
- EC declaration of conformity;
- 1 drip tray.

3. TRANSPORT TIPS

To prevent the oil held in the hermetic compressor running into the cooling circuit, the device must be carried, stored and handled in the upright position, following the direction instructions on the packing. If the device is accidentally or intentionally (for transportation reasons) kept in any other position, it must be set again in the correct position at least twenty minutes before start-up procedures, in order to let the oil flow back into the compressor.

4. LIFTING TIPS

Each machine is equipped with a special wooden pallet that allows the handling with standard forklift trucks.



Never lift the machine alone, but always seek the assistance of another operator.

To prevent and avoid any damage to the machine, all loading and unloading operations should be carried out with special care. The equipment can be lifted, with either a manual or engine-powered lifting truck, by positioning the forks in the base section of the unit.

The following operations should always be avoided:

- to turn upside down the machine;
- to drag the machine with ropes or others;
- to lift the machine with slings or ropes
- to shake or rattle the machine and its packaging.



DRINK SYSTEMS S.p.a.

COSTRUZIONE DISTRIBUTORI DI BEVANDE - MANUFACTURER OF BEVERAGE DISPENSER

S.P.M. Drink Systems S.p.a. - 41057 Spilamberto (Mo) Italy - Via Panaro, 2/b
Tel. +39 059.789811 - Fax +39 059.781761

E-mail: info@spm-ice.it - Internet: www.spm-ice.it

Cod. Fisc. e Partita IVA 03195610369 - REA MO-366825

Cap. Soc. € 1000.000,00 i.v. - Foro Competente Modena - Cod. ident. CEE IT 03195610369

The machine must be stored in a dry place with temperatures from 0°C to 40 °C. No more than 2 machines should be stacked on top of each other, taking care to maintain the vertical position, as shown by the arrows on the carton.

Noise emissions

The continuous, equivalent, weighted level of acoustic pressure is below 70 dB.

5. TECHNICAL SPECIFICATIONS

Technical and electrical specifications

All the machine's technical and electrical specifications are stated on the identification plate, positioned in the internal part of the equipment; a sample is shown here below.



The plate specifies:

- Model: XX
- n°: XX
- Electrical specifications: Volt/ Hz
- Max. absorption (Watt)
- Max. current (Amp)
- Machine ambient working temperatures between 24°C and 32°C.

Dimensions and weight:

GT1

- Height: 65 cm
- Width: 26 cm
- Depth: 42.5 cm
- Weight 28 kg

GT2

- Height: 65 cm
- Width: 45 cm
- Depth: 42.5 cm
- Weight 46 kg

In the event of breakdown:

In most cases, any technical problem can be settled with slight interventions (please see the troubleshooting guide at the end of this manual); we therefore recommend you to carefully read this handbook before contacting the manufacturer or service centre.

Disposal




All the parts of the packaging must be kept beyond the range of children, as they might represent a potential safety/health risk.

Important

In respect of the environment, please dispose the packaging as illustrated.



This symbol:  means that the machine cannot be disposed as common waste. It must be handled in compliance with the provisions of European directive 2003/108/EC (Waste Electrical and Electronic Devices - WEEE) and the resulting national legislation, in order to prevent any potential damage to the environment and to create health risks.

In order to correctly dispose of the device, please contact the distributor from which you purchased it or our after-sales service.

6. POSITIONING

FOR MAINTENANCE WORKER ONLY

The installation and subsequent servicing operations must be carried out by skilled members who have been trained to use the device and in compliance with the regulations in force.

- a) Remove the packing (fig.1) and preserve it in order to reuse for winter storage.

⚠ Caution ⚠

All the parts of the packaging must be kept beyond the range of children, as they might represent a potential safety/health risk.

- b) Make sure the machine is in perfect condition.

b) Rest the machine on a sturdy, flat surface making sure it is well ventilated by leaving a gap of 20 cm around it and do not install it near heat sources (fig.2); **we recommend you to maintain a room temperature between 24 and 32°C.**

- c) Check that the power mains voltage meets the specifications on the equipment identification plate and that the output available meets the device's power requirements. Fit the plug into an earthed socket, removing all multiple adaptors.

FOR FURTHER PRECAUTIONS, READ THE SECTION "CONNECTION TO THE ELECTRICITY MAINS" CAREFULLY.

- d) The installation must be carried out in accordance with the manufacturer's instructions. Failure to comply with the positioning and installation instructions may impair the machine's operation.

Important

You are legally required to provide a suitable grounding system for the equipment. Before carrying out any cleaning and/or special maintenance on the device, make sure it is disconnected from the mains by unplugging it. In the event of a breakdown or malfunctioning, switch off the device and remove the plug.

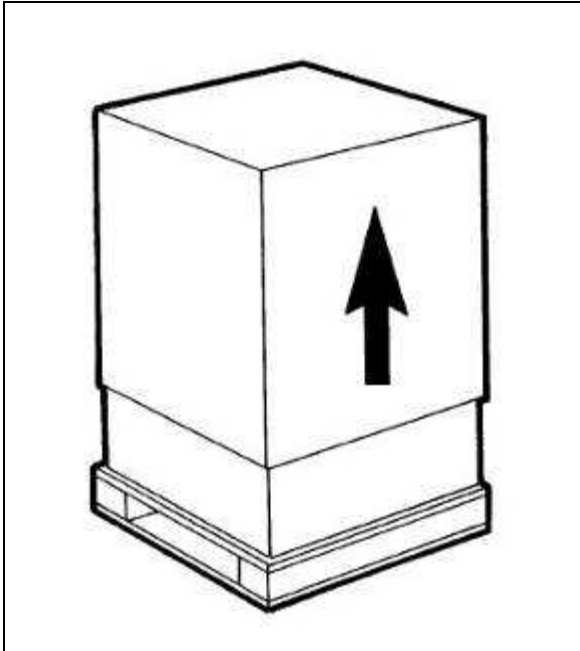


Fig. 1

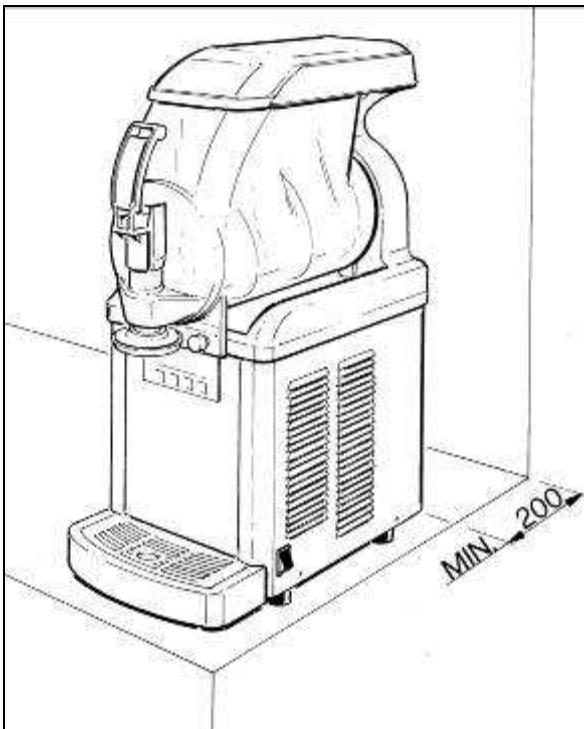


Fig. 2

7. CONNECTION TO THE POWER SUPPLY MAINS

FOR SERVICEMAN ONLY

Before fitting the plug in the power supply socket, for your own safety, as already mentioned in the previous paragraph, please read the following precautions.

- The machine's electrical safety is only guaranteed when it is connected to a suitable earth system, structured as provided by the national safety current regulations (fig.3). Therefore, the manufacturer cannot be held responsible for any damage due to failure of the grounding system of the machine.

- Always verify electrical specifications on the data plate of each machine. Data plate specifications always replace the information of this manual.

- For a safe and correct installation, it is essential to provide a suitable socket controlled by a thermal cut-out switch whose contacts are at least 3 mm apart, in accordance with the current national safety regulations (see fig.3).

- Never use extensions or multiple adaptors.

- Check the power lead along its entire length to make sure it is not crushed in any way.

- To unplug the device, first disconnect the power supply with the switch, then grip the plug and gently pull it out.

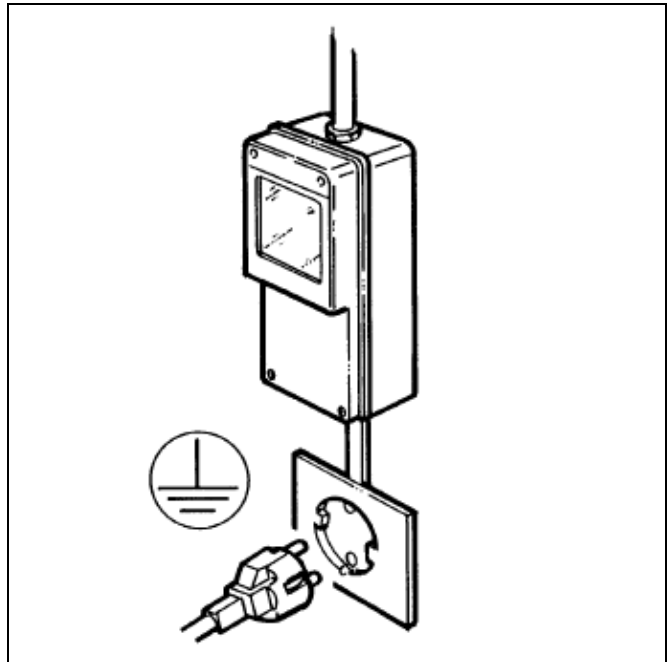


Fig. 3

Important

IF THE POWER CABLE IS DAMAGED, IT MUST BE REPLACED BY THE MANUFACTURER, ITS AFTER SALE SERVICE OR BY QUALIFIED PERSONNEL, TO PREVENT ANY POSSIBLE RISK.

8. START-UP PROCEDURES

!!IMPORTANT!

BEFORE STARTING THE MACHINE, CARRY OUT THE CLEANING AND SANITISING PROCEDURES DESCRIBED IN CHAPTER 10.

- Dilute and mix the product in a separate container according to the manufacturer's instructions (see fig.4).

NOTE: "mix" is the result of the blending between water or milk with the powder to make soft serve ice cream, ice milk, frozen yogurt, smoothies and similar frozen dairy products.

Don't introduce more than 2.5 litres of mix inside the bowl. This kind of product has a not negligible overrun during its freezing, so it is very important to control it in order to avoid to go over the bowl maximum level (please see the chapter about the overrun calculation).

- Pour the mix obtained into the bowl (see fig.5).

- Restore the secondary cover and then the main one, making sure to fix it with the security key.

Note

GT1 and GT2 are equipped with a very efficient safety mechanism designed to protect the operator; it is activated when cover is lifted. This device automatically and immediately stops all moving parts.

If the main cover is not correctly positioned, the correspondent mixing system will not work.

- Insert the plug into the electrical power outlet.

- Activate the main switch A on the right side of the machine, the scraper auger will automatically start rotating.

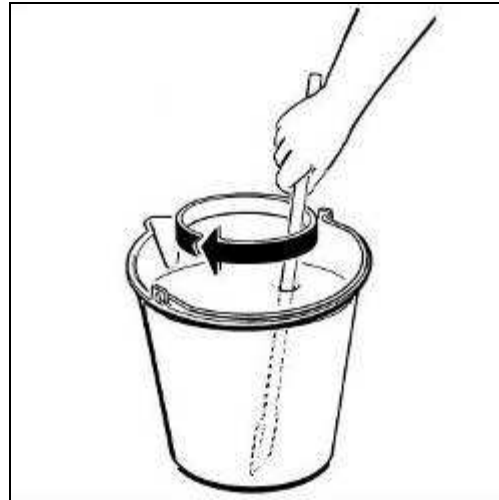


Fig. 4

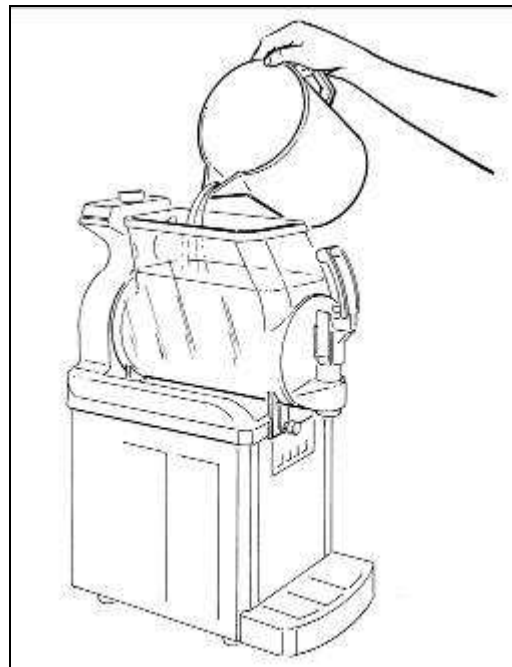


Fig. 5

- Activate the FROZEN mode by switching on the snowflake button (LED activated), and regulate the product consistency by setting its value with the ▼ e ▲ buttons (fig.6).

- In order to modify the product consistency, regulate it using the buttons ▼ and ▲ on the control board. Operating on the ▲ button, the number of lighted LED will increase with the product consistency; operating on the ▼ button, the number of lighted LED will decrease with the product consistency (fig.6).

NOTE: the snowflake LED blinks until the refrigerating system is working.

NOTE: if you need to switch from FREEZING mode to DEFROST one, it's necessary to disable the first function pressing the correspondent button with snowflake on it and then to enable the second function using the button with waves on it. The other way round, if you need to switch from DEFROST mode to FREEZING one, it's necessary to disable the defrost function pressing the waves button and enable the freezing function pressing the snowflake one.

NOTE: when the first and last LED of the consistency scale winkle at the same time, it means that the product inside the bowl is below the minimum level for the probe and the machine stops; to return to the normal functioning of the machine it's necessary to add more product, in order to cover again the probe.

- Once the desired product consistency is reached, to dispense product position a cup under the tap and lower the lever as shown in figure 7.

GT1 is fitted with a particular accessory to give a "star" peculiar shape to the dispensed product.

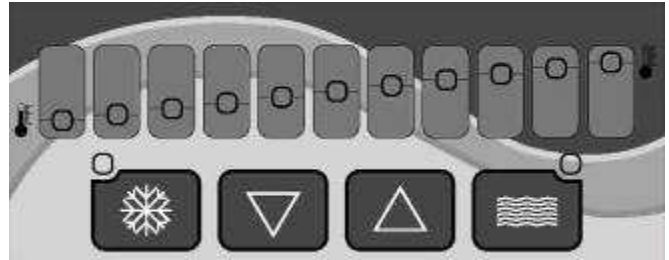


Fig. 6

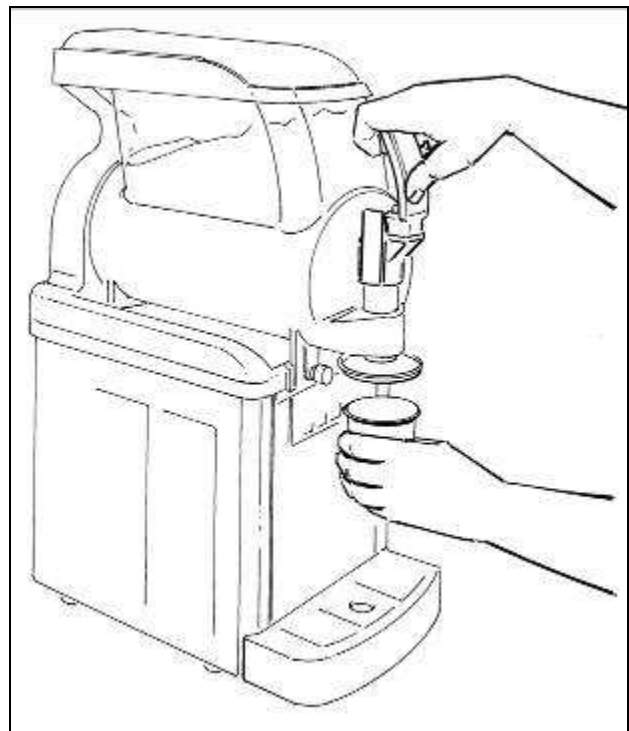


Fig. 7

9. OPERATING INSTRUCTIONS

Activating the main switch A on the right side of the machine and, in case of double bowls machine, also the small ones B and C, the augers will start rotating and mixing (fig.8).

!NOTE!

GT is equipped with a very efficient safety mechanism, if the main cover is not correctly positioned, GT will not work.

!WARNING!

Every time the unit is shut down with the main switch, it is necessary to wait two minutes before starting it up again; failure to do so could damage the unit.

The machine is provided with an electronic control board that perfectly regulates the refrigeration system.

With this control board the machine operates in two different modes:

- **FROZEN** – Once introduced the mix inside the bowl, switch on the snowflake button and regulate its consistency with the ▼ e ▲ buttons (fig.9).
- **DEFROST** – This mode, once activated by the waves button, reduces the machine energy consumption; the refrigerating system will automatically cycle to maintain temperature below 2°C (fig.9). Use this position when product will not be requested for hours.

Important

Do not use FROZEN or DEFROST position with water or sanitizer in the bowl, the machine will be damaged.

NOTE: in order to activate the DEFROST mode from the FROZEN one, is necessary to switch off the snowflake button and then to switch on the waves one; vice versa to go from the DEFROST to the FROZEN, it's necessary to shut off the waves button and then to activate the snowflake one.

Both the snowflake and the waves buttons activate the refrigeration system, only when

they both are switched off (no LED lit up) the system is not working.

!WARNING!

Every time the cover is removed during the unit functioning, it is necessary to wait one minute before repositioning it; failure to do so could damage the unit

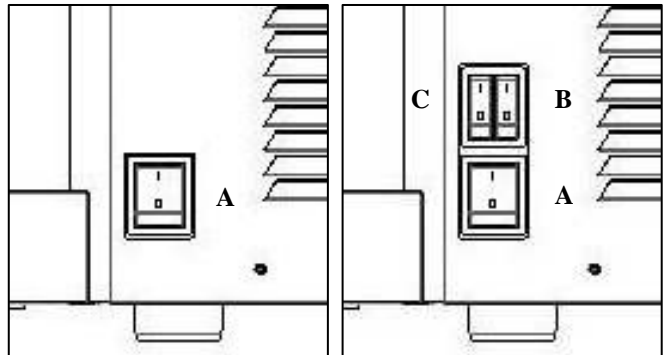
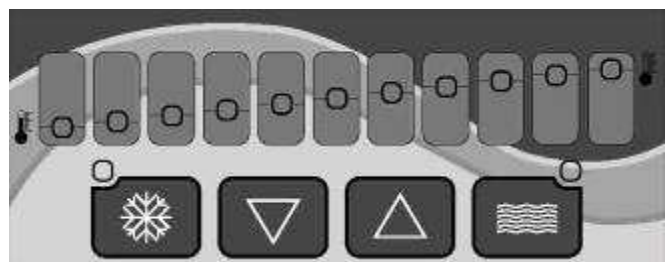


Fig. 8



Fig. 9





DRINK SYSTEMS S.p.a.

COSTRUZIONE DISTRIBUTORI DI BEVANDE - MANUFACTURER OF BEVERAGE DISPENSER

S.P.M. Drink Systems S.p.a. - 41057 Spilamberto (Mo) Italy - Via Panaro, 2/b

Tel. +39 059.789811 - Fax +39 059.781761

E-mail: info@spm-ice.it - Internet: www.spm-ice.it

Cod. Fisc. e Partita IVA 03195610369 - REA MO-366825

Cap. Soc. € 1000.000,00 i.v. - Foro Competente Modena - Cod. ident. CEE IT 03195610369

10. CLEANING AND DAILY SANITIZING PROCEDURES

In order to maintain your GT machine in like-new operating condition and to respect current regulations, it's absolutely necessary to frequently and carefully perform the cleaning and sanitizing operations as described below.

In case of prolonged shutdown (winter storage), the machine must be disassembled, washed and sanitized according to the instructions in this manual before start-up to ensure the best possible cleanliness.



Caution

Electric shock hazard. Do not splash water on switches or allow water to flow onto electrical components inside the machine.



Caution

To prevent bacteria growth, use only sanitizers approved for plastic and rubber objects, failure to do so could create a health hazard.

NOTE: it is responsibility of the operator to be aware of and conform to the requirements of current local, state and federal laws concerning the frequency of cleaning and conservation of products used.

The cleaning instructions explained in this section are essential procedures to remove bacteria and maintain a sanitarily clean machine.

We recommend to perform the cleaning and sanitizing procedures every day and anyway according to the local laws.

The machine and the mix manufacturers decline all responsibility to damage that directly or indirectly derives from people, animals, as consequence of failure to comply with all cleaning and sanitation instructions indicated in this manual.

- Stop the freezing system (by switching off the snowflake or the waves button) and let the machine run with the only auger activated (all LED switched off) for ten minutes.

- Provide yourself with a sanitizer suitable for plastic, rubber and stainless steel objects (AMUCHINA®).

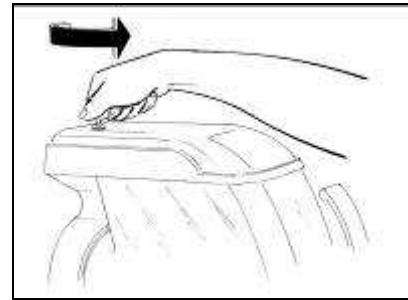


Fig. 10

IMPORTANT
Carefully follow the mix producer prescriptions in terms of time and modes of conservation.

- After unlocking the main cover with its key (fig.10), remove the main cover and the secondary one under it (fig.11).

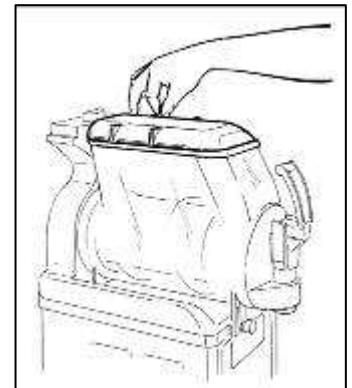
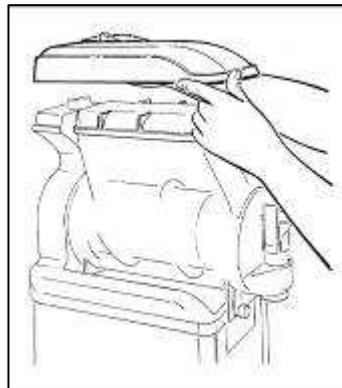


Fig. 11

- Pour lukewarm water into the bowl (fig.12) and, after re-positioning the main cover, make the scraper auger rotating for some minutes (all LED switched off).

NOTE

GT is equipped with a very efficient safety mechanism, activated when the cover is lifted, designed to protect the operator. **If the cover is not correctly positioned GT will not work.**

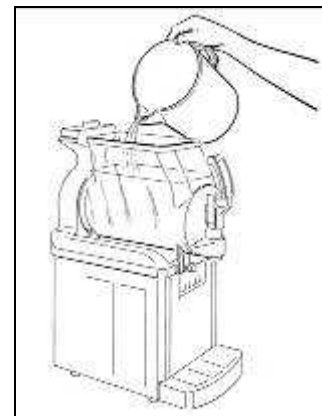


Fig. 12

- Empty the bowl and repeat the same operations until the coming out water is clear (fig.13).

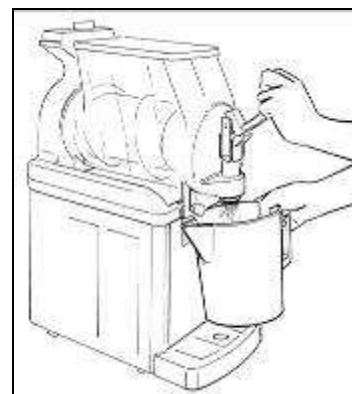


Fig. 13

⚠ Caution ⚠

To avoid electrical shock or contact with moving parts, before proceeding with the disassembling operations, make sure all switches are in "OFF" position and that the main power supply is disconnected.

- Switch off the machine and disconnect the power cable.
- Remove the main cover.
- Wash and sanitize your hands and forearms.
- Unscrew the bowl knobs (fig.14).
- Remove the accessory to give a "star" peculiar shape to the dispensed product (fig.15).

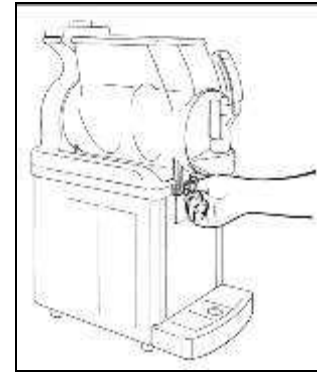


Fig. 14

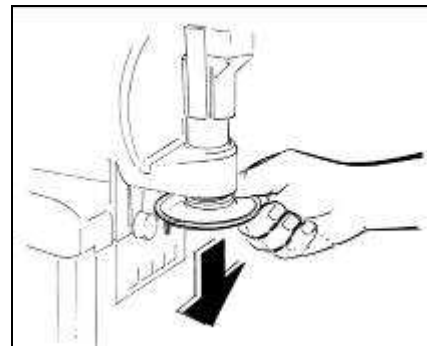


Fig. 15

- Simultaneously press the two securing tabs and lift the tap to extract it from its seat (see fig.16).

- Disassemble the tap by keeping the body pressed down and slipping the lever from its seat (fig.16).

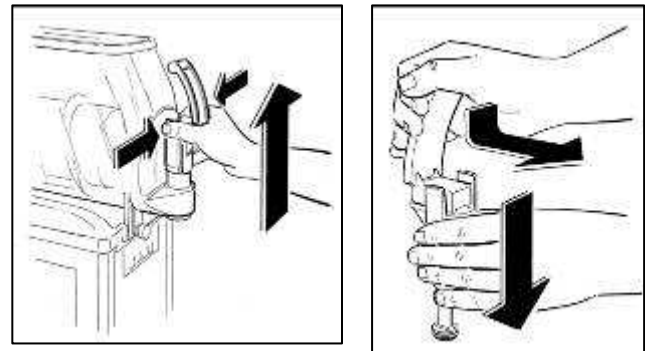


Fig. 16

⚠ Caution ⚠

**To prevent bacteria growth, remove all o-rings when cleaning.
Failure to do so could create a health hazard.**

- Pull the tank outward, as shown, to completely remove it from its seat (fig.17).

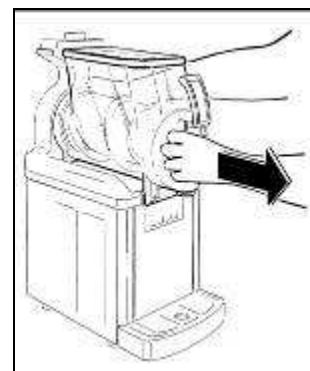


Fig. 17

- Unscrew the security knob in the direction of the arrow (threading on left), then pull out the mixing unit, the bell shaped seal and the bowl gasket on the back (fig.18).

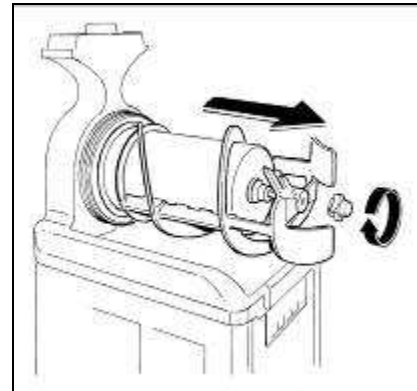


Fig. 18

- Remove the drip tray by rotating it upward and pulling it outward (fig.19).

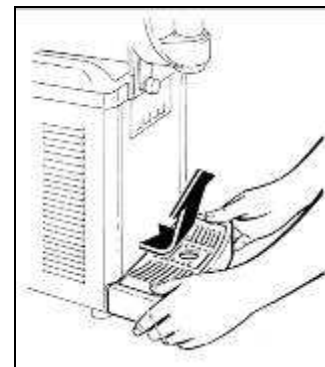


Fig. 19

- Thoroughly wash all the removed components with hot water and dish washing, but do not use abrasive detergents or powders that can damage the bowl.

IMPORTANT

Do not use too aggressive sanitizers or detergents, these kind of products could damage the bowl and the other components.

CAUTION

Never perform these washing operation with a dish washing machine; failure to do so could seriously damage the unit's parts.

- Rinse well and then place all the components in the sanitizer solution; for proper sanitizing the parts must remain fully plunged for 15 minutes or as recommended by the sanitizer manufacturer.

- After respecting the correct sanitizing period, rinse well all the components with clean water and dry them up with a clean cloth.

- Thoroughly wash the evaporator and the drip tray surfaces with a sponge soaked with the sanitizer (see fig.20).

- Repeat all these operations with a clean sponge soaked with water and carefully dry up all the surfaces with a clean cloth.



Fig. 20

Once performed all these cleaning and sanitizing procedures, it's possible to reassemble all the components.

The correct assembly of the device is essential to prevent leakage of product and damage of the machine. To assemble the machine you will need an approved lubricant (such as Vaseline).

Make sure all parts have been washed and sanitized before assembling. Persons assembling the machine must first wash and sanitize their hands and forearms with an approved sanitizer.

- Spread Vaseline on the bell shaped seal internal surface before reassembling it (fig.21).



Fig. 21

- Reassemble the rear gasket and the bell shaped one, respecting the correct direction as indicated in figure 22.

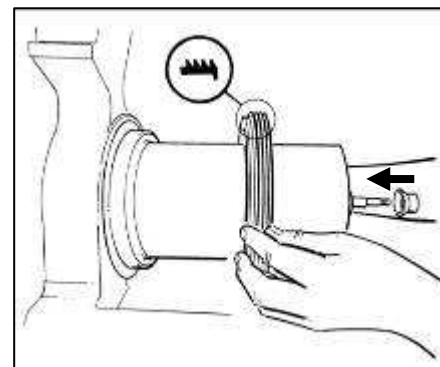


Fig. 22

- Reassemble the mixing unit making sure that the frontal cylinder perfectly fit inside its rotating shaft seat.

- Block all these components into place by turning the knob in counter clockwise direction (fig.23).

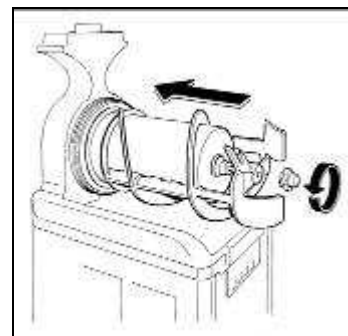


Fig. 23

- Moisten with water the rear of the tank where it meets with the seal to facilitate the reassembling procedures (see fig.24);

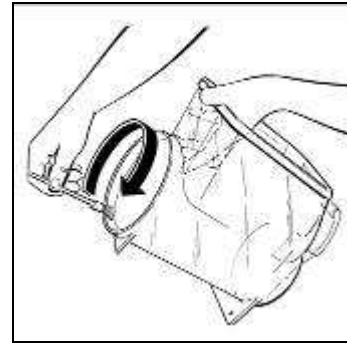


Fig. 24

- Reassemble the bowl by positioning it back into its seat, verifying that it faces in the correct direction and it is held in place by its seal (see fig.25).

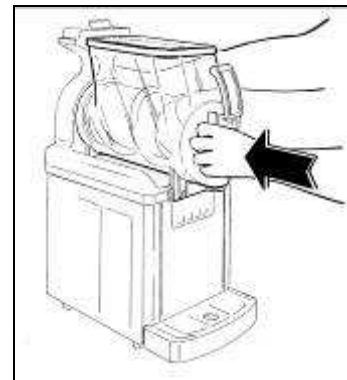


Fig. 25

- Fix the bowl by reinsert the knobs (fig.26).

IMPORTANT

**Do not over tighten the bowl knobs.
Excessive force could damage the thread
and/or the bowl itself.**

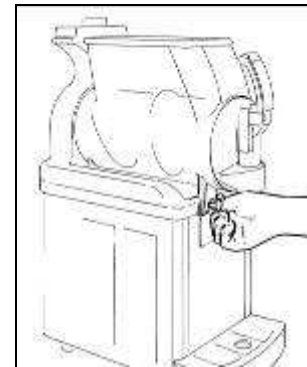


Fig. 26

- Re-insert the tap (fig.27) spreading Vaseline on the o-rings to facilitate sliding the tap in its seat until completely inserted.

!Warning!

If the tap does not perfectly slide into position, the sealing hold will be endangered.

- Reassemble the accessory to give a "star" peculiar shape to the dispensed product.

- Reassemble the drip tray.

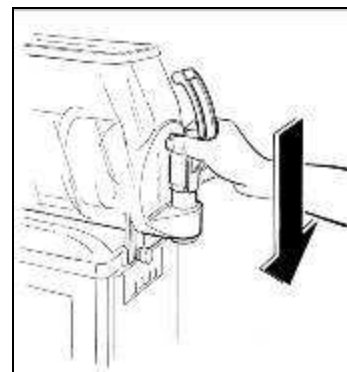


Fig. 27



D R I N K S Y S T E M S S.p.a.

COSTRUZIONE DISTRIBUTORI DI BEVANDE - MANUFACTURER OF BEVERAGE DISPENSER

S.P.M. Drink Systems S.p.a. - 41057 Spilamberto (Mo) Italy - Via Panaro, 2/b
Tel. +39 059.789811 - Fax +39 059.781761

E-mail: info@spm-ice.it - Internet: www.spm-ice.it

Cod. Fisc. e Partita IVA 03195610369 - REA MO-366825

Cap. Soc. € 1000.000,00 i.v. - Foro Competente Modena - Cod. ident. CEE IT 03195610369

SANITIZING

Whenever the machine has remained unused for some days after been cleaned and sanitized as described in the chapter 10, the sanitizing procedures described below must be performed just prior to start-up the machine.

- Remove the main cover and the secondary one.
- Pour sanitizing solution (AMUCHINA®) into the bowl carefully following the manufacturer prescriptions.
- After restoring the main cover, switch on the machine and let the auger rotating (all control board LED switched off) leaving the sanitizing solution for the time specified by its producer.

IMPORTANT

Never let the sanitizer inside the bowl for more than 15 minutes.

- Drain the solution by opening the plunger to allow the bowl to empty. Open and close the plunger at least 10 times during draining to sanitize the product way out area also.
- Thoroughly rinse repeating these operations with clean water instead of sanitizer solution.
- Now the machine is ready to be used.

11. SPECIAL MAINTENANCE



Caution

Before proceeding with any maintenance operation, it is compulsory to switch off the machine and unplug it from the mains.

Condenser cleaning

In order to guarantee good cooling system performance, the condenser must be well cleaned **every month**.

How to reach it:

- Switch off the power supply and disconnect the power cable;

-GT1 machine: remove the rear panel by unscrewing the two bolts fastening it (fig.28);

-GT2 machine: remove the left side panel by unscrewing the two bolts fastening it (fig.29);

- Using a dust exhauster, remove the dust that has collected between the condenser fins (fig.30).

IMPORTANT

Never use a screwdriver or sharp object to clean between fins

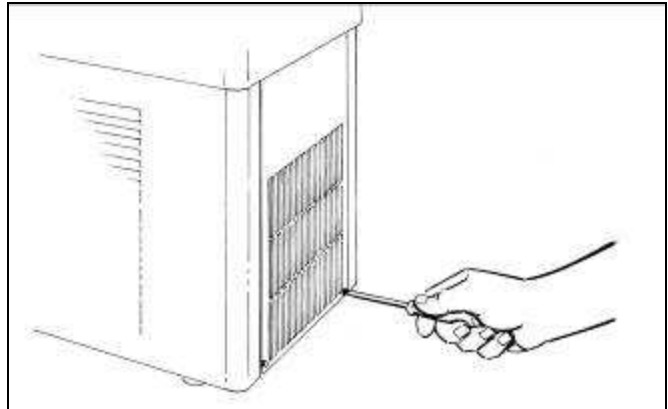


Fig. 28

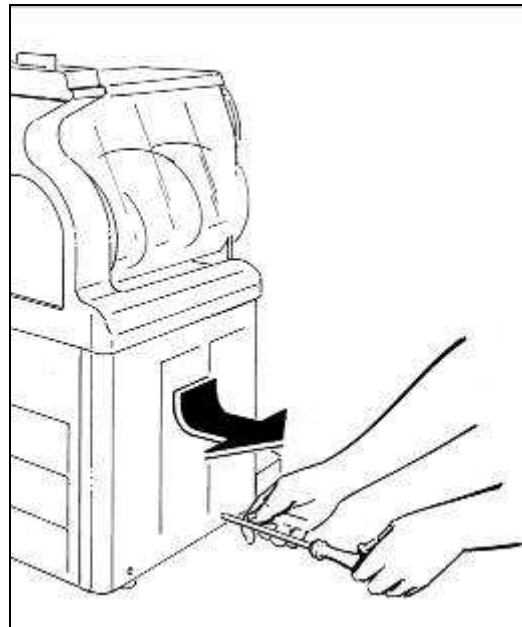


Fig. 29

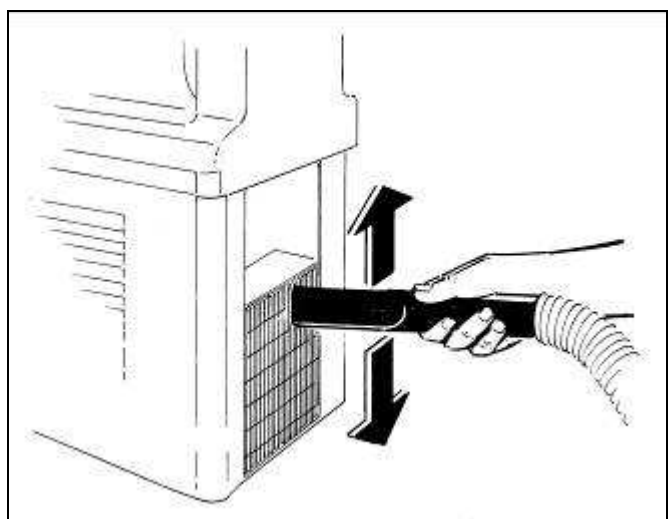


Fig. 30



D R I N K S Y S T E M S S.p.a.

COSTRUZIONE DISTRIBUTORI DI BEVANDE - MANUFACTURER OF BEVERAGE DISPENSER

S.P.M. Drink Systems S.p.a. - 41057 Spilamberto (Mo) Italy - Via Panaro, 2/b
Tel. +39 059.789811 - Fax +39 059.781761

E-mail: info@spm-ice.it - Internet: www.spm-ice.it

Cod. Fisc. e Partita IVA 03195610369 - REA MO-366825

Cap. Soc. € 1000.000,00 i.v. - Foro Competente Modena - Cod. ident. CEE IT 03195610369

Control and replacement of seals

BOWL GASKET (LOCATED AT THE REAR OF BOWL)

Replace it every 12 months according to the conditions of use and level of maintenance.

DISPENSE VALVE O-RING

The dispense valve o-rings should be replaced as necessary when wear is evident. Lubricate them each time they are replaced or the dispense valve is removed for cleaning.

SUCTION GASKET

Replace every 3 months according to the conditions of use and level of maintenance. This part should be lubricated during the re-assembly after every cleaning with Vaseline.

Winter storage

To protect the unit during seasonal shutdown, it's important to properly store the machine using the following procedures:

- Disconnect all power to the freezer.
- Disassemble, wash and sanitize all parts that come into contact with the mix as described in chapter 10.
- Clean also all the exterior panels.
- Reassemble all these parts.
- Cover the machine with the original package to protect it from dust or other contaminating elements.
- Place the machine in dry location.

12. SOFT SERVE ICE CREAM INFORMATION

OVERRUN

While the product is frozen in the bowl, its volume increase; to control overrun is important as too much of it could go over the bowl maximum level.

To correctly measure overrun carry out the following steps:

- Place an empty container on the scale and adjust your scale to zero;
- Remove the container from scale and fill it with liquid product to the top. Weigh container and record;
- Replace liquid product with frozen one, strike off the excess of it so it is even with the top of the container and measure the weight;
- Use the following formula to figure overrun percentage:

"Weight of liquid mix minus weight of frozen product divided by the frozen weight. Multiply by 100"

Example:

Weight of half litre of mix: 530g;

Weight of half litre of frozen product: 380g;

Difference: 150g;

$150/380=0.4$

$0.4 \times 100 = 40\%$ overrun

13. DISCLAIMER

The manufacturer declines all responsibility for any damage that directly or indirectly might be brought on to people, things, animals, as a consequence of failure to comply with all instructions given in this manual with the warnings concerning installation procedures, use and maintenance of the machine.

The manufacturer cannot be held responsible for possible mistakes due to printing, copying or translating errors contained in this manual. In addition, the manufacturer reserves the right to modify what deemed necessary or useful for the machine, as well as for the benefit of the user, yet at the same time maintaining the essential operative and safety characteristics of said machine.



DRINK SYSTEMS s.p.a.

COSTRUZIONE DISTRIBUTORI DI BEVANDE - MANUFACTURER OF BEVERAGE DISPENSER

S.P.M. Drink Systems S.p.a. - 41057 Spilamberto (Mo) Italy - Via Panaro, 2/b

Tel. +39 059.789811 - Fax +39 059.781761

E-mail: info@spm-ice.it - Internet: www.spm-ice.it

Cod. Fisc. e Partita IVA 03195610369 - REA MO-366825

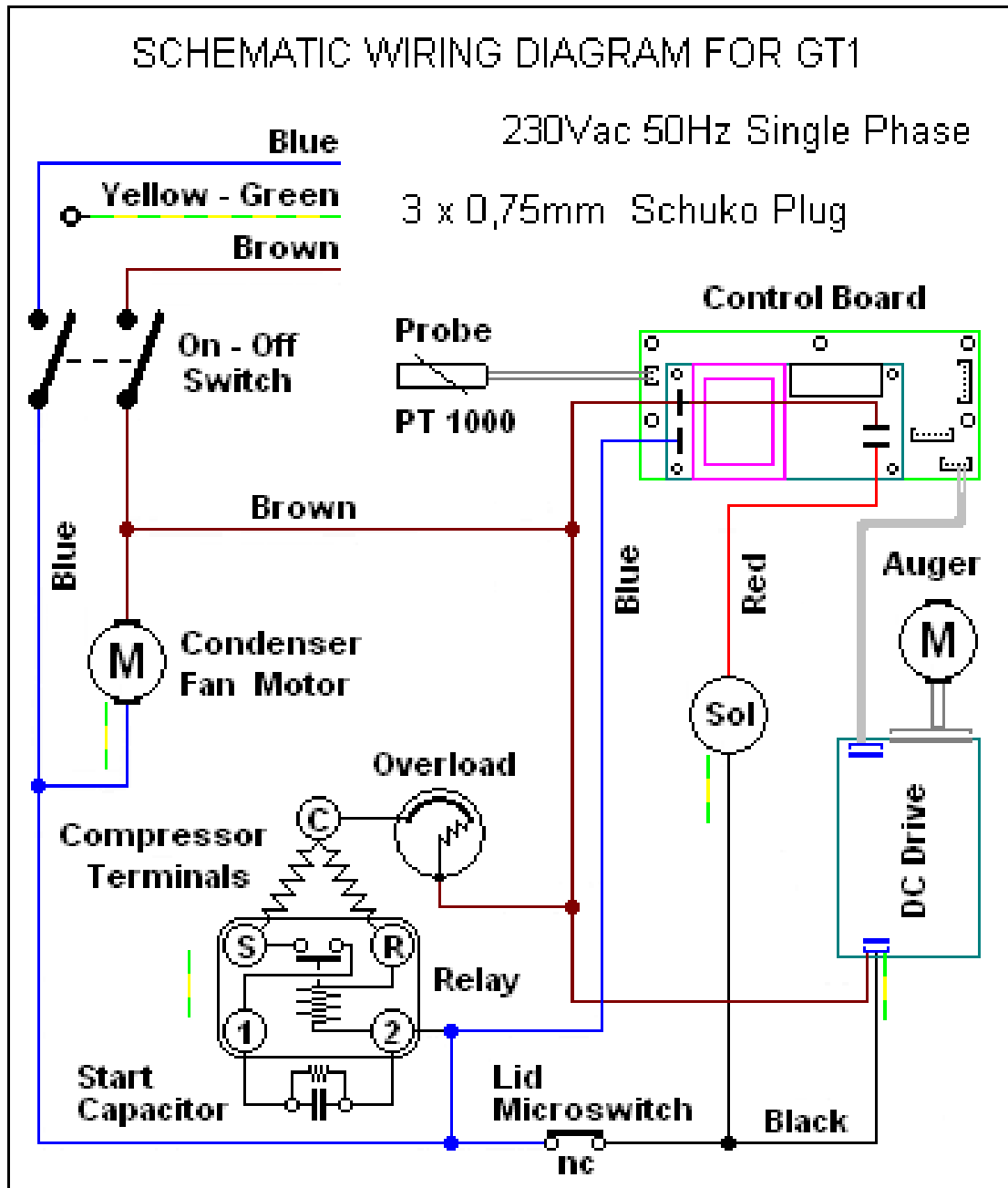
Cap. Soc. € 1000.000,00 i.v. - Foro Competente Modena - Cod. ident. CEE IT 03195610369

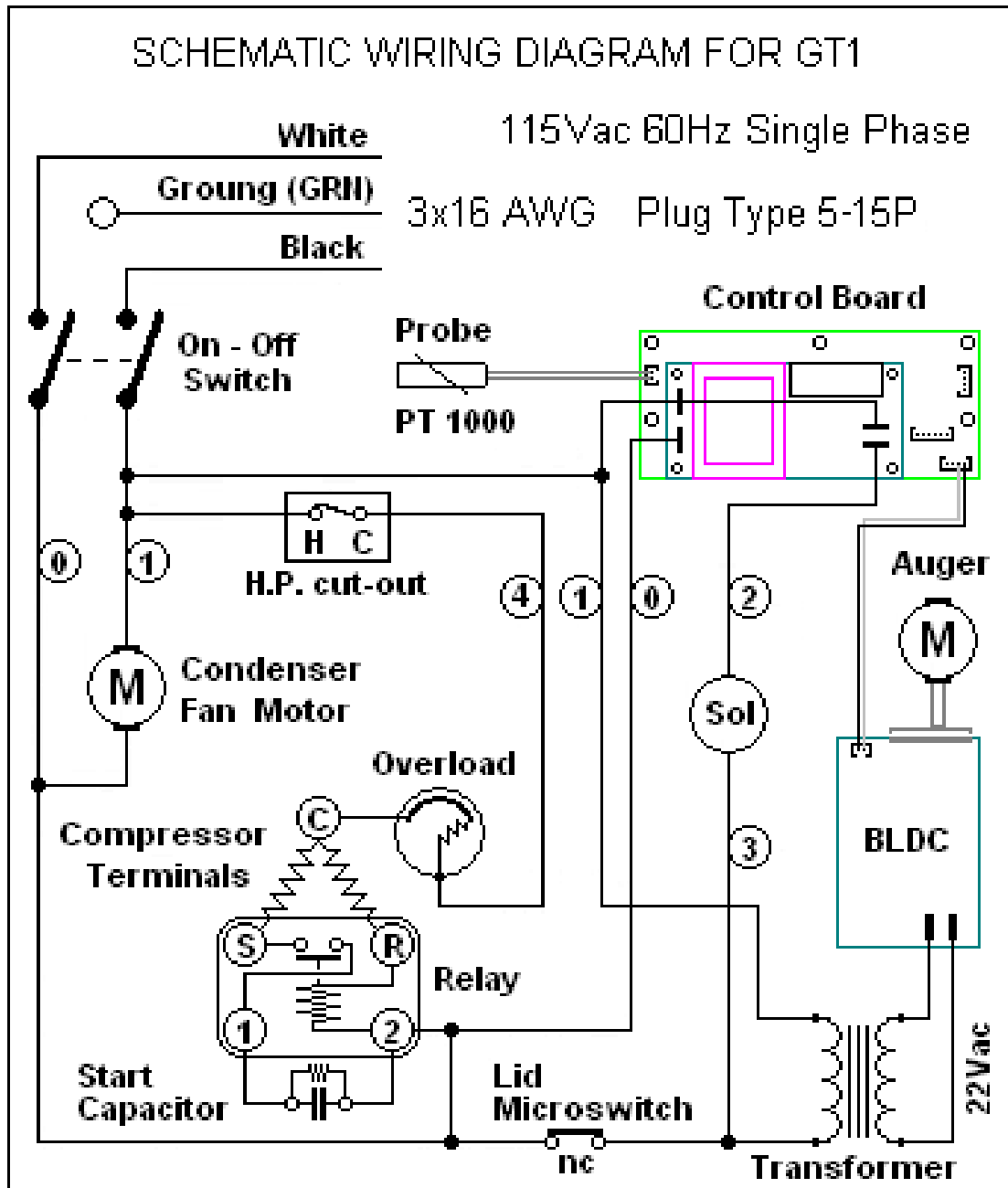
14. TROUBLESHOOTING GUIDE

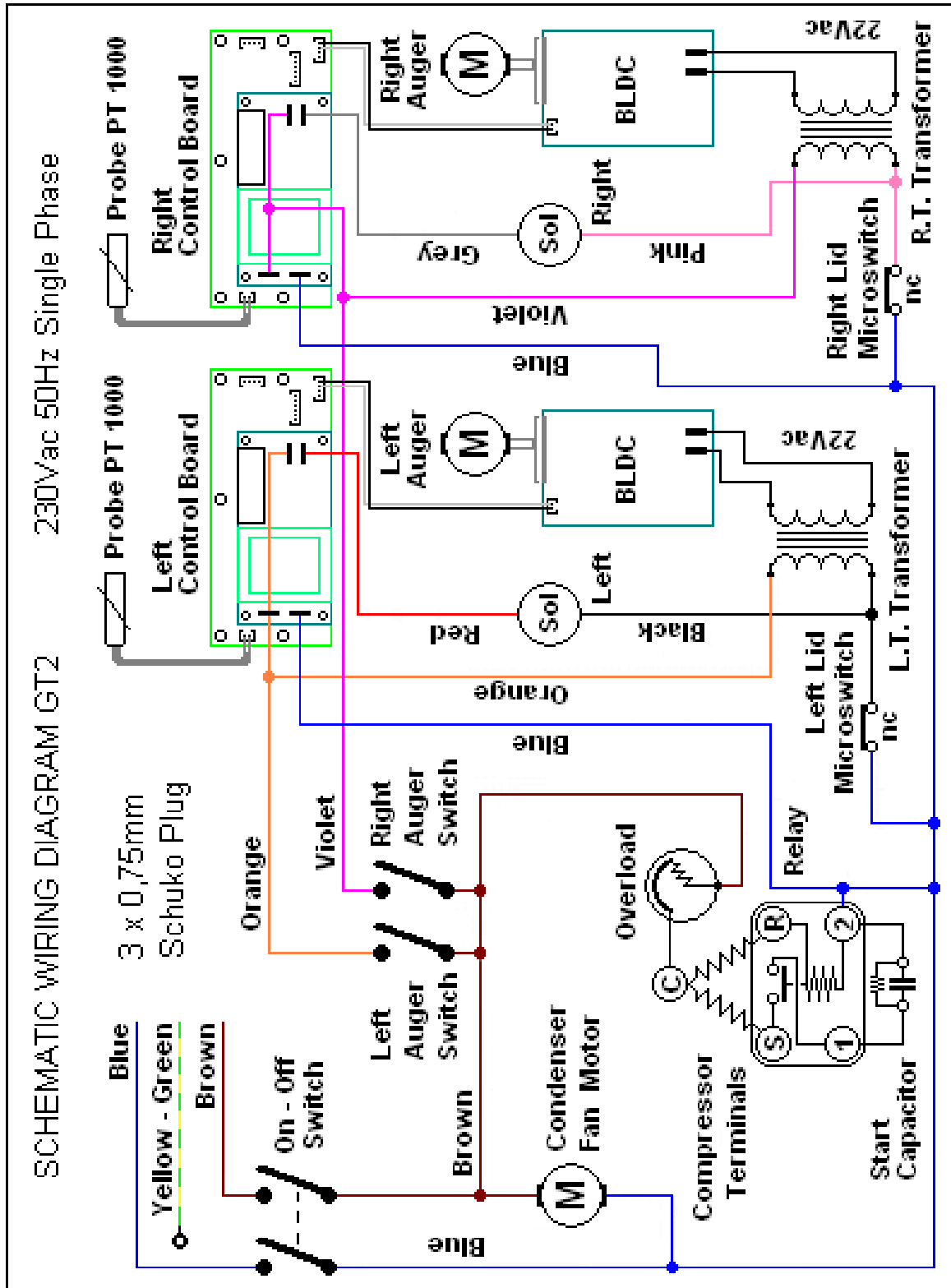
NOTE: the following procedures must be performed by a qualified service technician.

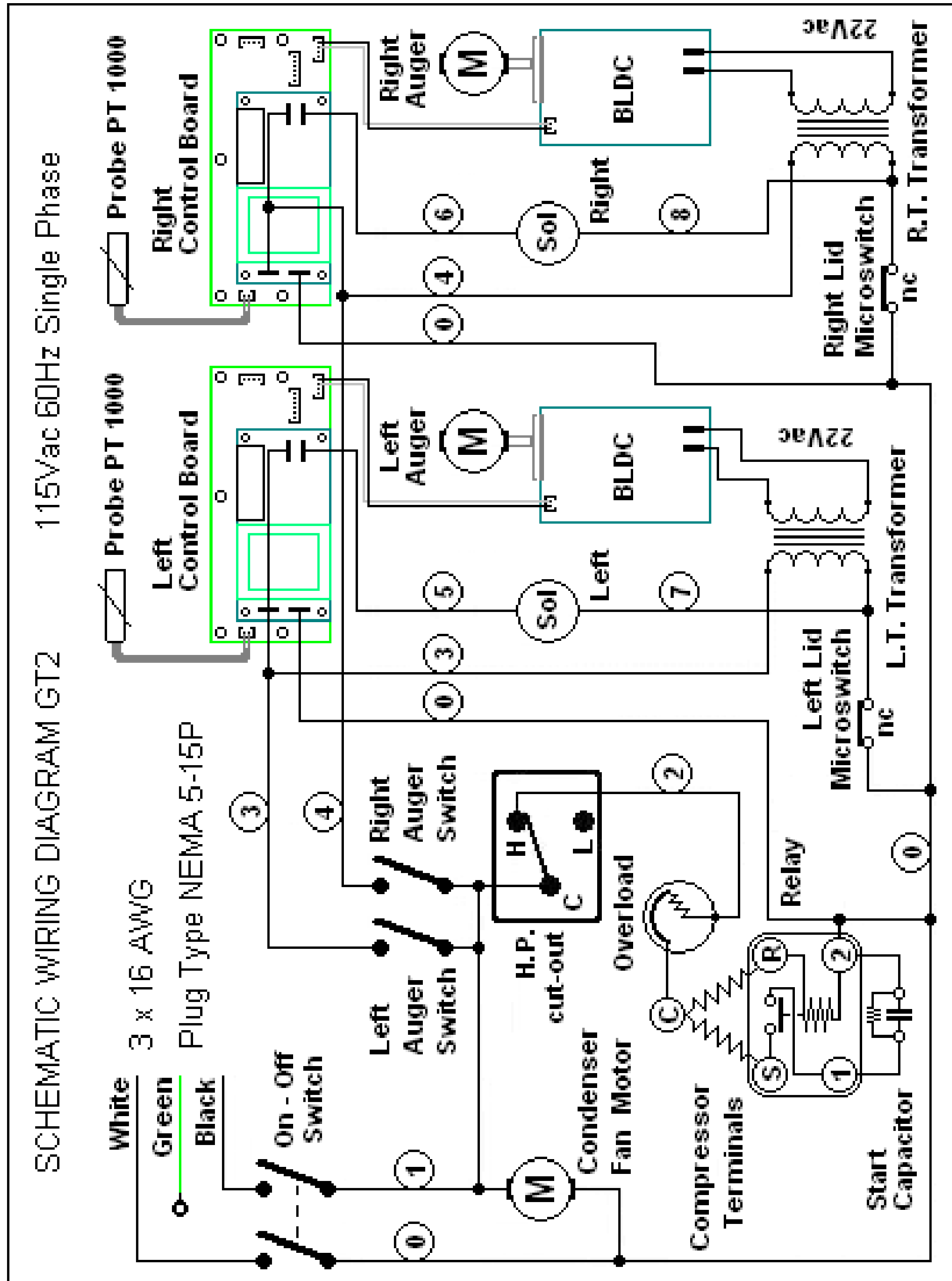
Problem	Possible cause	Solution
The machine does not cool, or cools only partially and the compressor is running	<ul style="list-style-type: none"> The space around the machine is inadequate for ventilation The refrigeration system is working in DEFROST mode The condenser fins are clogged with airborne particles Fan motor is not running Refrigerant is leaking 	<ul style="list-style-type: none"> Allow at least 20cm between the machine and anything next to it; keep it away from heat sources Return to FREEZE mode Clean the condenser fins Check the fan motor's electrical connections and, if disconnected, reconnect. If still not operating, replace the motor Locate the leak, eliminate it and recharge the system
The machine does not cool, or cools only partially and the compressor is not running	<ul style="list-style-type: none"> Electrical components of the compressor are not functioning Some electrical connections are not complete The compressor is malfunctioning 	<ul style="list-style-type: none"> Replace the malfunctioning components Check the contacts and correct those incomplete Replace the compressor
The machine is noisy	<ul style="list-style-type: none"> The fan motor blades are hitting internal components 	<ul style="list-style-type: none"> Check and correct
The main power switch is "ON" but the unit is not running	<ul style="list-style-type: none"> The main cover is not correctly assembled Some electrical connections are not complete The main power switch is broken The control board is faulty The compressor DC drive is faulty The gear motor is malfunctioning 	<ul style="list-style-type: none"> Assemble the main cover correctly Check the contacts and correct those incomplete Replace the switch Replace the control board Replace the DC drive Replace the gear motor
The bowl is leaking	<ul style="list-style-type: none"> One of the bowl seal is not in place 	<ul style="list-style-type: none"> Replace or reposition the seal
The dispensing valve is leaking	<ul style="list-style-type: none"> The dispensing valve has been incompletely or incorrectly replaced in its position The free movement of the valve is impeded Dispensing valve o-rings are damaged 	<ul style="list-style-type: none"> Reassemble and replace Clean and lubricate the valve and the valve cylinder with the lubricant provided with the machine Replace the o-rings
Product is flowing into drain tray through drainage pipe	<ul style="list-style-type: none"> The bell shaped seal between the front of the cylinder and the auger hub has not been reinstalled properly The bell shaped shaft seal or the spindle bushing seal is damaged or worn 	<ul style="list-style-type: none"> Find the seal and put it back in place Replace the damaged/worn seal and check the condition of the drive shaft
The auger is not turning	<ul style="list-style-type: none"> The main cover is not correctly assembled Some electrical connections are not complete The control board is faulty The compressor DC drive is faulty The gear motor is malfunctioning 	<ul style="list-style-type: none"> Assemble the main cover correctly Check the contacts and correct those incomplete Replace the control board Replace the DC drive Replace the gear motor
The auger is creating noise as it rotates	<ul style="list-style-type: none"> The bell shaped shaft seal has been replaced without lubrication or is damaged The auger has been incompletely or incorrectly reassembled 	<ul style="list-style-type: none"> Replace or clean and lubricate with the lubricant provided with the machine Check and correct
The first and last LED of the consistency scale are blinking at the same time and the machine does not cool	<ul style="list-style-type: none"> The product level inside the bowl is too low 	<ul style="list-style-type: none"> Refill the bowl with product until the level probe is covered

15. WIRING DIAGRAM











Conforme alla normativa RoHS

Questo apparecchio è conforme alla direttiva europea 2002/95/CE e successive modifiche per quanto riguarda la restrizione all'uso di sostanze pericolose nella produzione di apparecchiature elettriche ed elettroniche.



Smaltimento

Ai sensi della direttiva RAEE 2002/96/CE e successiva modifica 2003/108/CE questa apparecchiatura viene contrassegnata con il seguente simbolo del contenitore di spazzatura con ruote barrato. " INFORMAZIONE AGLI UTENTI: Ai sensi dell'art. 13 del Decreto Legislativo 25 Luglio 2005 n. 151 - Attuazione delle Direttive 2002/95/CE e 2002/96/CE, relative alla riduzione dell'uso di sostanze pericolose nelle apparecchiature elettriche ed elettroniche, nonché allo smaltimento dei rifiuti. Il simbolo del cassonetto barrato indica che il prodotto, alla fine della sua vita utile, deve essere raccolto separatamente dagli altri rifiuti. L'utente deve conferire l'apparecchiatura giunta a fine vita ad idonei centri di raccolta differenziata dei rifiuti elettrici ed elettronici, oppure consegnarla al rivenditore al momento dell'acquisto di nuova apparecchiatura di tipo equivalente, in ragione di uno ad uno. L'adeguata raccolta differenziata per l'avvio successivo al trattamento e allo smaltimento ambientalmente compatibile contribuisce ad evitare possibili effetti negativi sull'ambiente e sulla salute e favorisce il reimpiego e il riciclo dei materiali di cui è composta l'apparecchiatura. Lo smaltimento abusivo del prodotto da parte dell'utente comporta l'applicazione delle sanzioni amministrative di cui al D.Lgs. n.22/1997."



DRINK SYSTEMS S.p.a.

COSTRUZIONE DISTRIBUTORI DI BEVANDE - MANUFACTURER OF BEVERAGE DISPENSER

S.P.M. Drink Systems S.p.a. - 41057 Spilamberto (Mo) Italy - Via Panaro, 2/b
Tel. +39 059.789811 - Fax +39 059.781761

E-mail: info@spm-ice.it - Internet: www.spm-ice.it

Cod. Fisc. e Partita IVA 03195610369 - REA MO-366825

Cap. Soc. € 1000.000,00 i.v. - Foro Competente Modena - Cod. ident. CEE IT 03195610369



DRINK SYSTEMS S.p.a.

COSTRUZIONE DISTRIBUTORI DI BEVANDE - MANUFACTURER OF BEVERAGE DISPENSER

S.P.M. Drink Systems S.p.a. - 41057 Spilamberto (Mo) Italy - Via Panaro, 2/b
Tel. +39 059.789811 - Fax +39 059.781761

E-mail: info@spm-ice.it - Internet: www.spm-ice.it

Cod. Fisc. e Partita IVA 03195610369 - REA MO-366825

Cap. Soc. € 1000.000,00 i.v. - Foro Competente Modena - Cod. ident. CEE IT 03195610369



Company
with certified quality
management system
UN EN ISO 9001